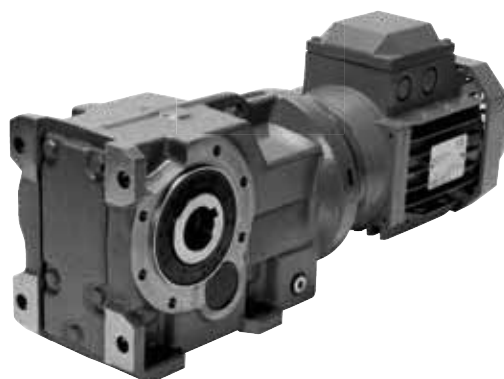
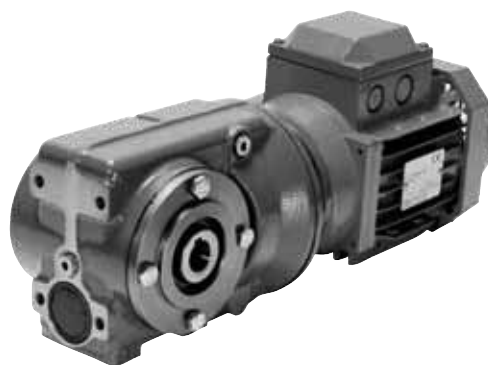
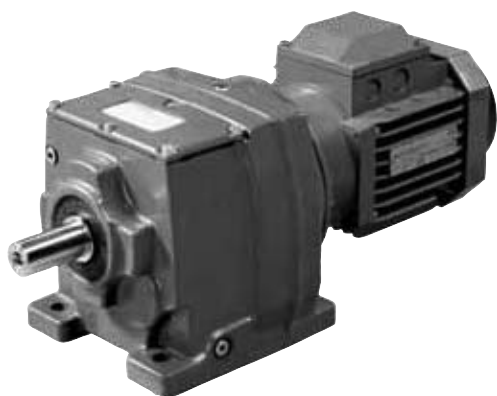


# radicon

with you at every turn

Baureihe M.C.F.K.  
Installation und Wartung



# benzlers

with you at every turn

IGM-2.00DE1211

## Produkt Sicherheits Information

## WICHTIG

**Allgemeines** - Die nachfolgenden Informationen dienen zur Gewährleistung der Sicherheit. Sie müssen allen Personen mitgeteilt werden, die mit der Auswahl der Antriebseinheiten M, C, F und K beauftragt sind, die für die Konstruktion der Maschinenanlagen, in die diese integriert werden, verantwortlich sind, und die für deren Installation, Benutzung und Wartung zuständig sind.


Bei richtiger Auswahl, Installation, Benutzung und Wartung ist der Betrieb dieser Anlage sicher. Wie bei allen Kraftübertragungseinheiten **müssen** zur Gewährleistung der Sicherheit die entsprechenden und nachfolgend aufgeführten **Sicherheitsmaßnahmen ergriffen werden**.

**Potentielle Gefahren** - Sie werden nicht unbedingt in der Reihenfolge ihrer Ernsthaftigkeit aufgeführt, da der Risikograd von den jeweiligen Umständen abhängt. Daher muss die komplette Liste in Betracht gezogen werden.

- 1) Brand/Explosion:
  - (a) In den Getriebeheiten werden Ölnebel und Öldämpfe erzeugt. Die Verwendung von offenem Feuer in der Nähe der Öffnungen des Getriebegehäuses ist daher gefährlich.
  - (b) Bei einem Brand oder einer starken Überhitzung (über 300 °C) können sich bestimmte Stoffe wie z. B. Gummi, Kunststoffe usw. zersetzen und Rauch erzeugen. Die Aussetzung an diesen Rauch muss vermieden werden, und beim Umgang mit den Resten der verbrannten bzw. überhitzten Kunststoff-/Gummiwerkstoffe müssen Handschuhe getragen werden.
  - (c) Bei korrekter Installation und Betrieb erfüllt die Anlage die Norm 94/9/EC ATEX 100a, wie dies auf dem Typenschild angegeben wird. Bei Nichterfüllung können schwere bzw. tödliche Verletzungen die Folge sein.
- 2) Schutzverkleidungen - Drehende Wellen und Kupplungen müssen geschützt werden, damit kein Kontakt oder das Mitreißen von Kleidungsstücken möglich ist. Die Schutzverkleidungen müssen eine stabile Konstruktion aufweisen und sicher befestigt sein.
- 3) Lärm - Hochgeschwindigkeitsgetriebe und Maschinen mit Getriebeantrieb können Schallpegel verursachen, die bei anhaltender Aussetzung zu Gehörschäden führen können. Unter solchen Umständen sollten die Mitarbeiter über einen Gehörschutz verfügen. Informationen erhalten Sie im entsprechenden Department of Employment Code of Practice (Leitfaden des Arbeitsministeriums) über die Verringerung der Aussetzung der Mitarbeiter unter Lärmquellen.
- 4) Heben - Wo dies (hauptsächlich bei größeren Einheiten) der Fall ist, dürfen die Einheiten nur an den Hebestellen bzw. Ösen angehoben werden (die Anordnung der Hebepunkte wird in der Wartungsanleitung bzw. in der Layout-Zeichnung angegeben). Die Nichtbeachtung dieser Hebepunkte kann Verletzungen bzw. Beschädigungen am Produkt oder an Anlagen in der Umgebung verursachen. Einen Sicherheitsabstand zu der angehobenen Anlage einhalten.
- 5) Schmiermittel und Schmierung
  - (a) Anhaltender Kontakt mit Schmiermitteln kann Hautreizungen verursachen. Beim Umgang mit den Schmiermitteln müssen die Anweisungen des Herstellers beachtet werden.
  - (b) Vor der Inbetriebnahme muss der Schmierzustand der Anlage überprüft werden. Alle Anweisungen auf dem Schmierschild und in den Installations- und Wartungsunterlagen müssen gelesen und durchgeführt werden. Alle Warnaufkleber beachten! Eine Nichtbeachtung kann zu Schäden an der Mechanik führen und stellt im Extremfall eine Gefahr für die Mitarbeiter dar.
  - 6) Elektrische Geräte - Die Gefahrenhinweise an den elektrischen Geräten müssen beachtet werden. Vor Arbeiten am Getriebe und angeschlossenen Geräten muss die Stromversorgung unterbrochen werden, damit die Anlage nicht ungewollt anlaufen kann.
- 7) Installation, Wartung und Lagerung
  - (a) Wenn diese Anlage vor der Installation oder der Inbetriebnahme länger als 6 Monate gelagert werden soll, müssen die lokalen Ingenieure über die erforderlichen Maßnahmen für die Einlagerung befragt werden. Außer bei besonderen Vereinbarungen müssen die Geräte zum Schutz vor Beschädigungen in einem Gebäude gelagert werden, wo sie vor extremen Temperaturen und Feuchtigkeit geschützt sind.  
Drehende Bauteile wie z. B. Zahnräder und Wellen müssen einmal im Monat gedreht werden (um ein Festlaufen der Lager zu vermeiden).
  - (b) Externe Getriebebauteile können bei der Lieferung mit einem Schutz in Form eines Wachsbands oder Wachsfolie versehen sein. Beim Abnehmen dieser Schutzüberzüge müssen Handschuhe getragen werden. Das Wachsband kann von Hand und die Wachsfolie mit Spiritus als Lösungsmittel entfernt werden.  
Schutzbeschichtungen an getriebeinternen Bauteilen müssen vor dem Betrieb nicht entfernt werden.
  - (c) Die Installation muss gemäß den Anweisungen des Herstellers und durch entsprechend qualifiziertes Personal durchgeführt werden.
  - (d) Vor Arbeiten am Getriebe und an angeschlossenen Anlagen darf keine Last mehr im System vorhanden sein, damit ungewollte Bewegungen der Maschinen vermieden werden, und die Stromversorgung muss unterbrochen sein. Wenn erforderlich, muss mit mechanischen Mitteln gewährleistet werden, dass sich die Maschine nicht bewegen bzw. drehen kann. Nach Abschluss der Arbeiten nicht vergessen, diese Elemente wieder zu entfernen.
  - (e) Die Getriebe müssen im Betrieb richtig gewartet werden. Bei Reparatur- und Wartungsarbeiten müssen korrekte Werkzeuge und zugelassene Ersatzteile verwendet werden. Vor dem Zerlegen und vor Wartungsarbeiten die Anweisungen in der Wartungsanleitung beachten.
- 8) Heiße Flächen und Schmiermittel
  - (a) Im Betrieb können die Getriebe so heiß werden, dass sie Hautverbrennungen verursachen können. Eine ungewollte Berührung muss vermieden werden.
  - (b) Nach längerem Betrieb können das Schmiermittel und die Schmieranlage an sich so heiß werden, dass sie Hautverbrennungen verursachen können. Vor der Durchführung von Wartungs- bzw. Einstellungsarbeiten muss die Anlage abkühlen.
- 9) Auswahl und Konstruktion
  - (a) Wenn ein Getriebe über eine Rücklaufsperre verfügt, müssen zusätzliche Vorrichtungen vorgesehen werden, wenn ein Ausfall der Rücklaufsperre eine Gefahr für die Personen darstellen und Schäden verursachen kann.
  - (b) Der Antrieb und die angetriebenen Elemente müssen so gewählt werden, dass der Betrieb der kompletten Maschinenanlage zuverlässig erfolgen kann, und dass kritische Drehzahlen, Torsionsschwingungen usw. vermieden werden.
  - (c) Die Anlage darf in keiner Umgebung oder mit Drehzahlen, Leistungswerten, Drehmomenten oder mit externen Lasten betrieben werden, die die Auslegungswerte überschreiten.
  - (d) Aufgrund der kontinuierlichen Konstruktionsverbesserungen dürfen die Angaben in diesem Katalog nicht in allen Einzelheiten als bindend betrachtet werden. Die Zeichnungen und Werteangaben unterliegen Änderungen ohne vorherige Ankündigung.

Die obige Anleitung beruht auf dem aktuellen Kenntnisstand und unserer besten Beurteilung der potentiellen Gefahren im Betrieb der Getriebe.

Wenn Sie weitere oder klärende Informationen benötigen, wenden Sie sich bitte an Ihr lokales Entwicklungsbüro.

Abschnitt	Beschreibung	Seite
-	Konformitätserklärung / Incorporation	1
1	Allgemeine Informationen	1
2	Schutz der Außenseite	2
3	Ablesen des Typenschildes	2
4	Die Kennzeichnung 	2
5	Installation	3
	5.1 Sicherheitshinweis	3
	5.2 Vor der Installation	3
	5.3 Anschluss der Bauteile an der Ein- bzw. Ausgangswelle	3
	5.4 Anschluss des Motors	4
	5.5 Anheben	4
	5.6 Montage von Getrieben mit Fuß- oder Flanschmontage	5
	5.7 Montage von wellenmontierten Einheiten	5
	5.8 Sonderanweisungen für Getriebe zur Verwendung in einem potentiell explosiven Bereich	5
6	Schmierung	6
	6.1 Allgemeines	6
	6.2 Lüfter	6
	6.3 Ölstand	6
7	Motoranschlüsse	7
8	Inbetriebnahme	7
9	Betrieb	7
	9.1 Lärm	7
	9.2 Allgemeine Sicherheit	7
	9.3 Getriebe zur Verwendung in einem potentiell explosiven Bereich	7
10	Wartung	8
	10.1 Vor allen Wartungsarbeiten	8
	10.2 Öldeckel und Lüfter	8
	10.3 Schmierung	8
	10.4 Lager	9
	10.5 Fettschmierung	9
	10.6 Reinigung	9
	10.7 Ersatz des Motors	9
11	Fehlerdiagnose	10
<b>Anhang</b>		
1	Wellenausrichtung	11 - 12
2A	Baureihe C, F und K Details der Standard-Hohlwellenausgangsbohrung	13 - 15
2B	Baureihe F - Kibo-Büchsen	16 - 17
2C	Baureihe K Schrumpfscheibe	18
2D	Baureihe C, F und K Drehmomentstütze	19 - 20
3	Installation des Dreiphasen-Asynchronmotors	21
4	Schmierinformationen	22 - 32

## Sicherheitssymbole



**Elektrische Gefahren**  
Kann schwere Verletzung verursachen und zum Tod führen



**Gefahr**  
Kann schwere, leichte und geringfügige Verletzungen verursachen



**Gefahr (Berührungsgefahr)**  
Kann schwere Verletzung verursachen und zum Tod führen



**Beschädigungsgefahr**  
Kann Schäden am Getriebe oder an den angetriebenen Maschinen verursachen



Wichtige Hinweise über Explosionsschutz



**Reinigung**  
Reinigung in regelmäßigen Abständen ist erforderlich

**Konformitätserklärung**

Produkte:

**Baureihe C, F, K und M - Getriebemotoren**

Radicon Transmission UK Ltd erklärt hiermit, dass die o. a. Produkte gemäß den folgenden Richtlinien und Normen konstruiert worden sind:

- Maschinenrichtlinie 2006/42/EG
- EN ISO 12100-1,2 Maschinensicherheit
- Sie erfüllen alle anderen harmonisierten Normen, Tests und Spezifikationen (soweit sie auf unsere Produkte anwendbar sind).

**Einbauerklärung**

gemäß der Maschinenrichtlinie 2006/42/EG Anhang IIB

Dieses Produkt darf erst dann in Betrieb genommen werden, wenn die Maschine oder Anlage, in die dieses Produkt einzubauen ist, die Anforderungen der Maschinenrichtlinie 2006/42/EG erfüllt.

Die Anlage darf nur Lasten im Rahmen unserer Empfehlungen ausgesetzt werden und muss gemäß unseren Installations- und Wartungsanweisungen installiert und betrieben werden.

Das Unternehmen verweist auf die Gefahren einer unsachgemäßen Verwendung dieses Geräts und warnt die Benutzer besonders vor einem Betrieb mit unzureichenden Schutzelementen an drehenden Teilen und der Verwendung offenen Feuers in geringem Abstand vom Gerät.

Bei einer begründeten Aufforderung durch die nationalen Behörden wird David Brown Gear Systems Ltd alle relevanten Informationen über seine Produkte bekannt geben.

Signed by:



ENGINEERING MANAGER  
Radicon Transmission UK Ltd

**radicon**   
with you at every turn

**Radicon Transmission UK Limited**

Unit J3 Lowfields Business Park,  
Lowfields Way, Elland, West Yorkshire, HX5 9DA  
United Kingdom

Tel: +44 (0)1484 465 800  
Fax: +44 (0)1484 465 801  
sales@radicon.com  
www.radicon.com

Company No 7397993 England

## 1. Allgemeine Informationen

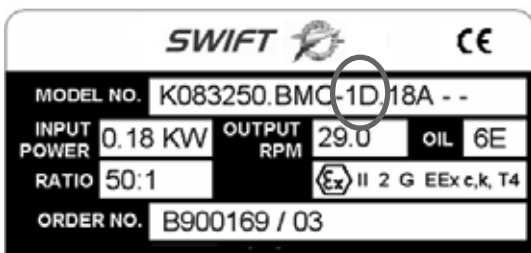
Die nachfolgenden Informationen sollen Ihnen ermöglichen, Ihr Getriebe richtig zu installieren, und sollen die best möglichen Bedingungen für einen langen und störungsfreien Betrieb schaffen.

Alle Geräte werden vor der Auslieferung getestet und überprüft. Bei der Verpackung und Versandvorbereitung wurde darauf geachtet, dass gewährleistet wird, dass das Gerät im abgenommenen Zustand beim Kunden ankommt.

## 2. Schutz der Außenseite

Alle Gerätereihen M C F und K verfügen über einen Schutz gegen normale Witterungsbedingungen. Wenn die Geräte unter extremen Bedingungen eingesetzt werden oder z. B. beim Anlagenbau über längere Zeit ohne Betrieb stehen sollen, wenden Sie sich bitte an unsere Entwicklungsingenieure, damit die entsprechenden Maßnahmen für einen geeigneten Schutz getroffen werden.

## 3. Ablesen des Typenschilds



### 3.1 Gerätekenzeichnung

Sollten Sie weitere Informationen oder Unterstützung vom Kundendienst benötigen, geben Sie bitte die folgenden Informationen auf dem Typenschild an:

- Gerätetyp (Modell-Nr.)
- Auftrags-Nr. / Fertigungsjahr.

### 3.2 Getriebenennleistung

Die Nennleistung (kW), die Drehzahl (U/min) und Getriebeübersetzung werden auf dem Typenschild angegeben. Überprüfen Sie vor der Installation, dass diese Werte den Anforderungen der jeweiligen Maschine entsprechen.


### 3.3 Einbaulage

Die Einbaulage kann anhand des 13. Zeichens der Modell-Nr. ermittelt werden (umkreist). Siehe Anhang 4 für weitere Informationen. Das Getriebe muss in der angegebenen Einbaulage montiert werden.

### 3.4 Schmiermittelqualität

Die Schmiermittelqualität wird auf dem Typenschild angegeben. Der Anhang 4 enthält weitere Informationen über die Art und Menge des Schmiermittels.

## 4. Die Kennzeichnung

Getriebe mit der Kennzeichnung  sind speziell zur Verwendung als Bauteil einer industriellen Anlage in einem potentiell explosiven Bereich vorgesehen.

Wenn das Getriebe gemäß diesen Anweisungen richtig ausgewählt, gekennzeichnet und installiert wurde, erfüllt es die EU-Richtlinie 94/9EG (ATEX 100a).

Die Geräte dürfen nur zur Verwendung in potentiell explosiven Bereichen mit der folgenden Einstufung ausgewählt werden: Gefahrengruppe II Kat. 2 (Zone 1 und 21) oder Gruppe II Kat. 3 (Zone 2 und 22).

Motoren, Kupplungen und alle andere Ausstattungen, die am Getriebe angeschlossen werden, müssen diese Richtlinie ebenfalls erfüllen.

Wenn das Getriebe als Getriebe-Motor-Einheit geliefert wird, muss am Typenschild des Getriebes und des Motors (und an allen sonstigen, angeschlossenen Geräten) überprüft werden, ob die Einstufung dem potentiell explosiven Bereich entspricht, wo die Einheit installiert werden soll.

## 5. Installation

### 5.1 Sicherheitshinweis

ACHTUNG!

Der Kunde ist für die richtige Verwendung der vom Unternehmen gelieferten Produkte verantwortlich. Dies gilt besonders für die drehenden Wellen zwischen dem Antrieb und den angetriebenen Elementen und die Anbringung von Schutzverkleidungen.



Das Unternehmen haftet nicht für Verletzungen oder Schäden, die sich aus der unsachgemäßen Benutzung der gelieferten Produkte ableiten.

Besonders zu beachten ist die Gefahr durch offenes Feuer in der Nähe der Öffnungen des vom Unternehmen gelieferten Getriebegehäuses und der Zahnräder, und das Unternehmen haftet nicht für Verletzung oder Schäden, die infolge Nichtbeachtung dieser Warnung entstehen können.



### 5.2. Vor der Installation

- 5.2.1. Achten Sie darauf, dass die Wellenverlängerungen, Bohrungen und Zapfen usw. sauber sind.
- 5.2.2. Kontrollieren Sie am Typenschild des Getriebes / Motors, dass die Anforderungen der jeweiligen Maschine, wo das Getriebe installiert werden soll, erfüllt sind.
- 5.2.3. Entfernen Sie sorgfältig alle Korrosionsschutzmittel an der Welle und den zu verwendenden Anlageflächen mit einem handelsüblichen Lösungsmittel. Achten Sie darauf, dass das Lösungsmittel nicht an die Dichtungen gelangt.

### 5.3. Anschluss der Elemente an der Ein- bzw. Ausgangswelle des Getriebes

- 5.3.1. Achten Sie darauf, dass die Wellenverlängerungen, Bohrungen und Zapfen usw. sauber sind.
- 5.3.2. Die Toleranz des Umfangsdurchmessers der Ein- bzw. Ausgangswelle entspricht der ISO-Toleranz k6 (bei Wellendurchmesser ≤ 50 mm) und m6 (bei Wellendurchmesser > 50 mm), und die angeschlossenen Elemente müssen auch einer ISO-Toleranz M7 (bei einem Bohrungsdurchmesser ≤ 50 mm) und K7 (bei einem Bohrungsdurchmesser > 50 mm) entsprechen.
- 5.3.3. Bauteile wie z. B. Zahnräder, Kettenräder, Kupplungen usw. dürfen nicht mit einem Hammer auf diese Wellen aufgetrieben werden, weil dadurch die Wellenlager beschädigt werden können.
- 5.3.4. Das Bauteil sollte mit einer Schraubenwinde, die in der Gewindebohrung am Wellenende eingesetzt ist, auf die Welle geschoben werden. Siehe Tabelle 1 weiter unten.
- 5.3.5. Um die Montage weiter zu erleichtern, können die angeschlossenen Bauteile auf 80/100 °C erhitzt werden.

**Table 1**

Wellendurchmesser	Gewindebohrung
13 - 16	M5 x 0.8p
17 - 21	M6 x 1.0p
22 - 24	M8 x 1.25p
25 - 30	M10 x 1.5p
31 - 38	M12 x 1.75p
39 - 50	M16 x 2.0p
51 - 85	M20 x 2.5p
86 - 130	M24 x 3.0p



## 5.4. Anschluss des Motors

Diese Anweisungen sind nur dann zu beachten, wenn das Produkt ohne Motor geliefert wird



- 5.4.1. Darauf achten, dass die Motorbüchse (wenn geliefert) korrekt in der Einsteckwelle des Getriebes montiert ist.
- 5.4.2. Den Antriebszapfen oder den speziellen Kohlefaser-Antriebszapfen (wenn geliefert) anschließen. *Hinweis: Der Kohlefaser-Antriebszapfen muss zur Anpassung an bestimmte Motoren gekürzt werden.*
- 5.4.3. In der Einstecköffnung ein Anti-Fretting-Produkt (Schutz gegen Festlaufen) anwenden (Rocol DF5M oder gleichwertig).
- 5.4.4. Die Motorwelle vollständig in die Einsteckbohrung schieben (keinen Hammer verwenden).
- 5.4.5. Den Motorflansch mit den gelieferten Befestigungselementen am Getriebe befestigen.
- 5.4.6. Die Schrauben auf das im Abschnitt 5.5 -Tabelle 2 vorgeschriebene Anzugsdrehmoment anziehen. (Hinweis: Das Anzugsdrehmoment bei Motoren mit Alu-Flansch entspricht 75 % der Werte in der Tabelle 2).



## 5.5. Getriebe mit Fuß- oder Flanschmontage

- 5.5.1. Die Auflagebasis / Flanschmontagefläche muss eben<sup>1</sup>, vibrationsdämpfend und verdrehungssteif sein. ( <sup>1</sup> Max. zulässige Ebenheitsabweichung der Montagefläche beträgt 0,12 mm)
- 5.5.2. Das Getriebe muss in der angegebenen Einbaulage montiert werden. Die maximale Abweichung von der vorgegebenen Einbaulage beträgt  $\pm 5^\circ$  (es sei denn, das Getriebe wird entsprechend abgeändert und für nicht standardmäßige Einbaulagen zugelassen).
- 5.5.3. Die Einheit ausrichten (siehe Anhang 1).

Hinweis: Bei der Ausrichtung des Geräts auf einer Grundplatte muss gewährleistet werden, dass alle Montagepunkte vollständig aufliegen.

Wenn Stahleinlagen verwendet werden, müssen diese so nahe wie möglich auf jeder Seite der Fundamentschraube angebracht werden.

Beim endgültigen Verschrauben muss beachtet werden, dass das Gerät oder die Grundplatte nicht verziehen, weil ein solcher Verzug des Getriebegehäuses zu Ausrichtungsfehlern der Wellen und Zahnräder führt.

Kontrollieren, dass alle Montagepunkte voll aufliegen und wo erforderlich Stahleinlagen einsetzen.

Die Schrauben auf die vorgeschriebenen Werte in der Tabelle 2 anziehen, ausgenommen Motoren mit Alu-Flanschen. Das Anzugsdrehmoment bei Motoren mit Alu-Flanschen beträgt 75% der oben angeführten Werte. Das Gerät bzw. die Grundplatte (wo vorhanden) mit Hochbelastungsschrauben mindestens der ISO-Kategorie 8.8 an einem widerstandsfähigen Fundament verschrauben.

Note: Secure unit or base plate (if fitted) to a rigid foundation using heavy duty bolts to ISO grade 8.8 minimum.

**Table 2**

Bolt Size	Torque
M6	10 Nm
M8	25 Nm
M10	50 Nm
M12	85 Nm
M16	200 Nm
M20	350 Nm
M24	610 Nm
M30	1220 Nm
M36	2150 Nm

5.5.4. Recommended fasteners for securing base mounted units (ISO Grade 8.8).

**Table 3**

M01	M8 x 25L	K03	M10 x 25L	C03	M8 x 20L
M02	M8 x 30L	K04	M10 x 30L	C04	M10 x 30L
M03	M8 x 30L	K05	M12 x 35L	C05	M10 x 30L
M04	M12 x 40L	K06	M12 x 40L	C06	M12 x 40L
M05	M12 x 40L	K07	M16 x 50L	C07	M16 x 50L
M06	M12 x 40L	K08	M20 x 60L	C08	M20 x 65L
M07	M16 x 45L	K09	M24 x 70L	C09	M24 x 75L
M08	M16 x 60L	K10	M30 x 80L	C10	M24 x 80L
M09	M20 x 70L	K12	M36 x 100L		
M10	M24 x 80L				
M13	M30 x 90L				
M14	M36 x 100L				



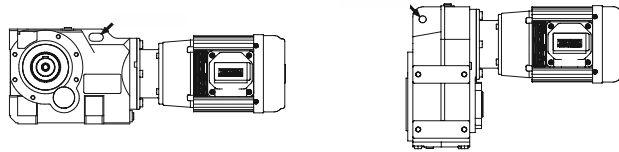
## 5.6. Wellenmontierte Einheiten

- 5.6.1. Das Getriebe muss in der angegebenen Einbaulage montiert werden.
- 5.6.2. Montage des Getriebes an der Maschinenwelle:  
Je nach Getriebetyp gibt es drei Anschlussarten:
  - Standardmäßige gerade Bohrung mit Zapfenaufnahme. Siehe Anhang 2A.
  - Geräteanschluss mit KIBO®-Büchsen. Siehe Anhang 2B.
  - Geräteanschluss mit Schrumpfscheibe. Siehe Anhang 2C.
- 5.6.3. Das Getriebe mit einem Drehmomentarm an einer sicheren Stelle der Struktur befestigen. (Siehe Anhang 2D).

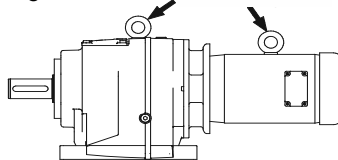


## 5.7. Anheben

- 5.7.1. Zum Anheben nur die vorgesehenen Hebepunkte verwenden.
- 5.7.2. Bei den Getrieben der Reihe F und K befindet sich eine Durchgangsbohrung zum Anheben im Getriebegehäuse, die mit dem Pfeil gekennzeichnet ist.



- 5.7.3. Die größeren Baureihen M und C verfügen über eine Hebeöse



- 5.7.4. Wenn auch der Motor über eine Hebeöse verfügt, müssen beide Hebepunkte d. h. am Getriebe und am Motor verwendet werden.



## 5.8. Sonderanweisungen für Getriebe, die in einem potentiell explosiven Bereich verwendet werden sollen

- 5.8.1. Getriebe, die Transportbeschädigungen aufweisen, dürfen nicht verwendet werden. (Vor Beginn alle Transportsicherungen und Verpackungen entfernen.)
- 5.8.2. Auf dem Typenschild kontrollieren, dass das Gerät die Einstufung für einen potentiell explosiven Bereich hat.
- 5.8.3. Kontrollieren, dass die Umgebungstemperatur innerhalb der Werte des empfohlenen Schmiermittels liegt. (Siehe auch Zugelassene Schmiermittel im Anhang 4.)
- 5.8.4. Während der Installation darf die Umgebung nicht potentiell explosiv sein.
- 5.8.5. Sicherstellen, dass das Getriebe ausreichend belüftet ist und keiner Heißluft ausgesetzt ist - die Temperatur der Kühlluft darf 40 °C nicht überschreiten.
- 5.8.6. Kontrollieren, dass die Einbaulage der Angabe auf dem Typenschild entspricht. (Hinweis: Die ATEX-Zulassung gilt nur für die auf dem Typenschild angegebenen Einbaulage.)
- 5.8.7. Kontrollieren, dass die Motoren, Kupplungen und alle anderen Ausstattungen, die am Getriebe angeschlossen werden, die ATEX-Zulassung aufweisen. Auf dem Typenschild kontrollieren, dass die Angaben den Umgebungsbedingungen am Standort entsprechen.
- 5.8.8. Kontrollieren, dass das Getriebe keinen größeren Lasten ausgesetzt wird, als wie dies auf dem Typenschild angegeben wird.
- 5.8.9. **Bei Einheiten mit Frequenzumrichterantrieb** muss kontrolliert werden, dass der Motor für die Verwendung mit dem Frequenzumrichter geeignet ist. Sicherstellen, dass die Parameter des Wechselrichters nicht die Parameter des Motors überschreiten.
- 5.8.10. **Bei Einheiten mit Riemenantrieb** muss kontrolliert werden, dass alle angeschlossenen Riemen ausreichend beständig gegen Fehlerströme sind ( $< 109 \Omega$ ).
- 5.8.11. Sicherstellen, dass das Getriebe und die angeschlossenen Bauteile geerdet sind.
- 5.8.12. Die Sicherheitselemente und Schutzabdeckungen so einstellen, dass keine Zündquelle durch Funken, die durch den Kontakt beweglicher Teile mit den Schutzelementen usw. verursacht werden, entstehen kann.
- 5.8.13. Sicherstellen, dass die Sicherheitselemente und Schutzabdeckungen usw. so konstruiert sind, dass sie entweder staubdicht sind oder Staubablagerungen vermeiden, wenn das Getriebe in einer Zone mit der Einstufung 21 oder 22 verwendet wird.





## 6. Schmierung

### 6.1. Allgemeines

- 6.1.1. Die Baureihen M F und K mit der Größe 7 und kleiner werden werkseitig mit einer Menge an EP-Mineralöl (Klasse 6E) befüllt, die für die vorgesehene Einbaulage geeignet ist. Wenn das Getriebe auf ausdrücklichen Wunsch jedoch ohne Schmiermittel geliefert wird, kann die erforderliche Ölmenge dem Anhang 4 entnommen werden.
- 6.1.2. Die Baureihen M F und K mit der Größe 8 und größer werden ohne Schmiermittel geliefert (es sei denn, eine werkseitige Befüllung wird ausdrücklich gewünscht). Die empfohlenen Schmiermittel werden auf den Seiten unserer Zugelassenen Schmiermittel im Anhang 4 angegeben.
- 6.1.3. Die Baureihe C mit der Größe 6 und kleiner wird werkseitig mit einem synthetischen Schmiermittel befüllt (Klasse 6G).
- 6.1.4. Die Baureihe C mit der Größe 7 und größer wird ohne Schmiermittel geliefert (es sei denn, eine werkseitige Befüllung wird ausdrücklich gewünscht). Die empfohlenen Schmiermittel werden auf den Seiten unserer Zugelassenen Schmiermittel im Anhang 4 angegeben.

### Temperaturgrenzwerte

Das Standardschmiermittel ist für einen Betrieb bei einer Umgebungstemperatur zwischen 0 °C und 35 °C geeignet. Bei anderen Temperaturen beachten Sie bitte die (nachstehende) Tabelle L1 oder wenden Sie sich an unsere Anwendungsingenieure.

Tabelle L1

-5°C bis 20°C (5E) -30°C to 20°C (5G & 5H)	0°C bis 35°C	20°C bis 50°C
5E ISO CLP(CC) VG 220	6E ISO CLP(CC) VG 320	7E ISO CLP(CC) VG 460
5H ISO CLP(HC) VG 220	5H ISO CLP(HC) VG 220	6H ISO CLP(HC) VG 320
5G ISO CLP(PG) VG 220	6G ISO CLP(PG) VG 320	7G ISO CLP(PG) VG 460

Hinweis: Das empfohlene Schmiermittel für die Baureihen **F K** und **M** ist Klasse **6E** [CLP(CC)VG320]  
Das empfohlene Schmiermittel für die Baureihe **C** ist Klasse **6G** [CLP(PG)VG320]

### 6.2. Lüfter

- 6.2.1. Den Lüfter (wenn geliefert) säubern und an der richtigen Stelle für die erforderliche Einbaulage befestigen (siehe Anhang 4).

### 6.3. Ölstand



#### Ohne Öl gelieferte Einheiten:

- 6.3.1. Das Getriebe mit dem richtigen Schmiermitteltyp befüllen, bis Öl aus der Ölstandmessöffnung läuft. Siehe Anhang 4.

#### Werkseitig mit Öl befüllte Einheiten:

- 6.3.2. Wenn das Getriebe über eine Ölstandmessöffnung verfügt (siehe Anhang 4), den Ölstand kontrollieren und bei Bedarf den richtigen Öltyp nachfüllen.

**ACHTUNG** Nicht zu viel Öl einfüllen, weil dies zu Überhitzung und Leckagen führt!

- 6.3.3. Deckel wieder anbringen und mit dem vorgeschriebenen Anzugsdrehmoment anziehen – siehe Hinweise im Abschnitt Wartung. Ölreste von der Oberfläche des Getriebes und der angetriebenen Maschinenanlagen entfernen.

## 7. Motoranschlüsse

An das Stromnetz:



- 7.1. Der Anschluss des Elektromotors an das Stromnetz muss von einem Fachmann ausgeführt werden. Auf dem Typenschild des Motors werden die Stromwerte angegeben. Der Leitungsdurchmesser muss den elektrischen Vorschriften entsprechen.

Anschluss am Motor:

- 7.2. Der Motor muss gemäß den Anweisungen des Herstellers verdrahtet werden. (Die Hauptschaltpläne für Motoren der 'Hausmarke' sind im Anhang 3 enthalten.)
- 7.3. Bei Lieferung eines Motors von einem anderen Hersteller muss er gemäß den Anweisungen des jeweiligen Herstellers verdrahtet werden.

## 8. Inbetriebnahme



### **8.1. Vor der Inbetriebnahme**

- 8.1.1. Sicherstellen, dass der Lüfter angeschlossen ist (wenn geliefert), siehe Abschnitt 6.2 Schmierung.



- 8.1.2. Den Ölstand kontrollieren, ggf. Öl nachfüllen.

- 8.1.3. Sicherstellen, dass alle Sicherheitsvorrichtungen angebracht sind (z. B. Schutzverkleidungen). Die Sicherheitselemente und Schutzabdeckungen kontrollieren so einstellen, dass keine Zündquelle durch Funken, die durch den Kontakt beweglicher Teile mit den Schutzelementen usw. verursacht werden, entstehen kann. Sicherstellen, dass die Sicherheitselemente und Schutzabdeckungen usw. so konstruiert sind, dass sie entweder staubdicht sind oder Staubablagerungen vermeiden, wenn das Getriebe in einer Zone mit der Einstufung 21 oder 22 verwendet wird

- 8.1.4. Alle Sicherheitsvorrichtungen, die zur Vermeidung einer Maschinendrehung dienen, entfernen.

- 8.1.5. Die Inbetriebnahme muss von entsprechend geschulten Mitarbeitern durchgeführt bzw. überwacht werden.

Achtung! : Alle Abweichungen von den normalen Betriebsbedingungen (höhere Temperatur, Lärm, Vibrationen, Stromaufnahme usw.) weisen auf eine Störung hin. Bitte sofort den Wartungsdienst benachrichtigen!

- 8.1.6. Bei Getrieben mit Rücklauf Sperre muss kontrolliert werden, dass der Motor richtig für die freie Drehrichtung verdrahtet ist.



## 9. Betrieb

### **9.1. Lärm**

Die Produktpalette erfüllt einen Lärmwert (Schalldruckpegel) von 85 dB(A) oder niedriger bei einer Messung im Abstand von 1 m zur Gehäuseoberfläche.

Die Messungen werden gemäß B.S.7676 Pt1 : 1993 (ISO 8579-1 : 1993) durchgeführt.



### **9.2. Allgemeine Sicherheit**

Potentielle Gefahren, die bei der Installation, Wartung und im Betrieb der Antriebe auftreten können, werden detailliert auf der Seite Produktsicherheit zu Beginn dieser Broschüre besprochen.



Dort werden auch besondere Maßnahmen zur Vermeidung von Verletzungen und Beschädigungen beschrieben. **BITTE LESEN SIE DIESEN ABSCHNITT!**

### **9.3. Getriebe zur Verwendung in einem potentiell explosiven Bereich**

Nach 3 Betriebsstunden die Oberflächentemperatur des Getriebes kontrollieren. Diese Temperatur darf 110 °C nicht überschreiten. Wenn die Temperatur diesen Grenzwert überschreitet, das Getriebe sofort ausschalten und unsere Anwendungsingenieure informieren.

## 10. Wartung

### 10.1. Vor allen Wartungsarbeiten



10.1.1. Die Stromversorgung zum Antrieb unterbrechen und gegen unbeabsichtigtes Einschalten sichern.

10.1.2. Das Getriebe abkühlen lassen – Gefahr von Hautverbrennungen und Druckaufbau!

### 10.2. Öldeckel / Lüfter



10.2.1. Vor dem Abnehmen der Verschlusschrauben kontrollieren, dass das Getriebe ausreichend abgekühlt ist, damit das Öl keine Verbrühungen verursachen kann.

10.2.2. Vor dem Abnehmen der Ölstand- und Ölablassschraube die Verschlusschraube des Lüfters abnehmen. Achtung Beim Abnehmen der Verschlusschraube des Lüfters nicht darüber stehen, weil der Druck hinter dem Lüfterventil dazu führen kann, dass sie beim Abnehmen herausgeschleudert wird..

10.2.3. Einen Auffangbehälter unter die Ölablassschraube stellen. Hinweis: Das Öl sollte beim Ablassen noch etwas warm sein (40 - 50 °C). (Sonst kann das Öl nicht so einfach aus dem Getriebe auslaufen.)



10.2.4. Das Auf- bzw. Nachfüllen erfolgt durch den Lüfteranschluss.

10.2.5. Alle Verschlusschrauben wieder auf das Anzugsdrehmoment aus der nachfolgenden Tabelle M1 anziehen.

10.2.6. Alle Ölspritzer abwischen.

**Tabelle M1**

Schraube	Drehmoment
M10	12Nm
M12	20Nm
M14	26Nm
M16	34Nm
M22	65Nm



### 10.3. Schmierung

10.3.1. Regelmäßige Kontrolle

Getriebe mit Ölstandkontrollschrauben oder einer anderen Anzeigevorrichtung. Den Ölstand alle 3000 Betriebsstunden bzw. alle 6 Monate kontrollieren (je nachdem was eher eintritt), bei Bedarf mit dem empfohlenen Schmiermitteltyp auffüllen.

10.3.2. Ölwechsel



Die kleineren Getriebe (ohne Lüfter) werden werkseitig befüllt und sind lebensdauergeschmiert. Ausgenommen hiervon sind die folgenden Bedingungen:

- Bei mit Mineralöl befüllten Getrieben, deren Betriebstemperatur über 70 °C beträgt, muss das Öl nach 3 Betriebsjahren abgelassen und durch die richtige Menge frischen Öls ersetzt werden.
- Bei Getrieben, die für den Betrieb in potentiell explosiven Bereichen vorgesehen sind (Gruppe II Kategorie 2 Zonen 1 und 21 oder Kategorie 3 Zonen 2 und 22) muss das Öl gemäß dem Zeitplan der Tabelle M2 abgelassen und durch die richtige Menge eines frischen Schmiermittels ersetzt werden. Die richtige Ölmenge wird im Anhang 4 angegeben.

Bei größeren Getrieben (mit Lüfter) muss das Öl gemäß der Tabelle M2 abgelassen und durch die richtige Menge eines frischen Schmiermittels ersetzt werden. Die richtige Ölmenge wird im Anhang 4 angegeben.

### Achtung.



Synthetik- und Mineralöle dürfen nicht vermischt werden!  
Nicht zu viel Öl einfüllen, weil dies zu Überhitzung und Leckagen führt!



## Ölwechselintervalle: Baureihe F K und M

GETRIEBEBETR.- TEMPERATUR °C	WECHSELINTERVALL	
	MINERALÖL	SYNTHETIKÖL
<75°C	17000 STD. bzw. 3 JAHRE	26000 STD. bzw. 3 JAHRE
80°C	12000 STD. bzw. 3 JAHRE	26000 STD. bzw. 3 JAHRE
85°C	8500 STD. bzw. 3 JAHRE	21000 STD. bzw. 3 JAHRE
90°C	6000 STD. bzw. 2 JAHRE	15000 STD. bzw. 3 JAHRE
95°C	4200 STD. bzw. 17 MONATE	10500STD. bzw. 3 JAHRE
100°C	3000 STD. bzw. 12 MONATE	7500 STD. bzw. 2 1/2 JAHRE
105°C	2100 STD. bzw. 8 MONATE	6200 STD. bzw. 2 JAHRE
110°C	1500 STD. bzw. 6 MONATE	2100 STD. bzw. 18 MONATE


## Ölwechselintervalle: Baureihe C

GETRIEBEBETR.- TEMPERATUR °C	WECHSELINTERVALL	
	MINERALÖL	SYNTHETIKÖL
<65°C	17000 STD. bzw. 3 JAHRE	26000 STD. bzw. 3 JAHRE
70°C	12000 STD. bzw. 3 JAHRE	26000 STD. bzw. 3 JAHRE
75°C	8500 STD. bzw. 3 JAHRE	22000 STD. bzw. 3 JAHRE
80°C	6000 STD. bzw. 2 JAHRE	15000 STD. bzw. 3 JAHRE
85°C	4200 STD. bzw. 17 MONATE	10500 STD. bzw. 3 JAHRE
90°C	3000 STD. bzw. 12 MONATE	7500 STD. bzw. 2 1/2 JAHRE
95°C	2100 STD. bzw. 8 MONATE	6000 STD. bzw. 2 JAHRE
100°C	1500 STD. bzw. 6 MONATE	4500 STD. bzw. 18 MONATE

PS: DIE ÖLERSTBEFÜLLUNG SOLLTE BEI EINEM NEUEN GETRIEBE NACH 1000 BETRIEBS-STUNDEN BZW. NACH EINEM JAHR (WAS EHER EINTRITT) GEWECHSELT WERDEN.



### 10.4. Lager

10.4.1 Die  gekennzeichneten Lager müssen nach 5 Betriebsjahren kontrolliert und (bei Bedarf) ersetzt werden

### 10.5. Fettschmierung

10.5.1. 10.5.1. Wo Schmiernippel vorhanden sind, jeden Monat 2 Fettspritzer eines Fetts der Klasse NLGI 2 einfüllen. Der Anhang 4 enthält weitere Informationen über zugelassene Schmierfette.



### 10.6. Reinigung

10.6.1. Bei stehendem Antrieb in regelmäßigen Abständen den Schmutz und Staub vom Getriebe und den Kühl-Rippen des Elektromotors und Schutzelementen des Lüfters entfernen, um die Kühlung zu gewährleisten.



10.6.2. Sicherstellen, dass sich keine dickere Staubschicht als max. 5 mm bildet.

### 10.7. Ersatz des Motors



10.7.1. Die angetriebene Maschine abtrennen und sichern und die Stromversorgung zum Motor unterbrechen.

10.7.2. Die Befestigungen des Motorflanschs abnehmen.

10.7.3. Den Motor vorsichtig vom Getriebe trennen (keinen Hammer verwenden).

10.7.4. Die Einstecköffnung des Getriebes und die Flanschoberfläche säubern.



10.7.5. Kontrollieren, dass die Rahmengröße und Leistungswerte zum Getriebe passen, und den Motor gemäß der Beschreibung in Abschnitt 5.4 montieren.

10.7.6. Die Stromversorgung zum Motor anschließen – siehe Abschnitt 7.

Der Anschluss des Elektromotors an das Stromnetz muss von einem Fachmann ausgeführt werden.

## 11. Fehlerdiagnose

### 11.1. Getriebestörungen

Symptom	Mögliche Ursachen	Abhilfe
Ausgangswelle dreht nicht obwohl der Motor läuft oder die Eingangswelle dreht.	Antrieb zwischen Wellen im Getriebe unterbrochen	Getriebe/Getriebemotor zur Reparatur einschicken
Ungewöhnliches, ständiges Betriebsgeräusch	a) Eingreif- oder Mahlgeräusch: Lagerschaden b) Klopfergeräusch: Fehler in Übertragung	a) Öl kontrollieren (siehe Inspektion und Wartung) b) Benachrichtigung unserer Ingenieure
Ungewöhnliches, unregelmäßiges Betriebsgeräusch	Fremdkörper im Öl	a) Öl kontrollieren (siehe Inspektion und Wartung) b) Getriebe ausschalten, Benachrichtigung unserer Ingenieure
Ölaustritt <sup>1</sup> • am Getriebedeckel • am Motorflansch • am Getriebeflansch • an der Ausgangswellendichtung	a) Defekte Dichtung am Getriebedeckel b) Defekte Dichtung c) Getriebe nicht belüftet	a) Schrauben am Getriebedeckel nachziehen und Getriebe beobachten. Besteht das Leck weiterhin Benachrichtigung unserer Ingenieure. b) Benachrichtigung unserer Ingenieure c) Getriebe belüften (siehe Anhang 4 - Einbaulagen)
Ölaustritt am Lüfter	a) Zu viel Öl im Getriebe b) Getriebe in falscher Einbaulage montiert c) Häufige Kaltstarts (Ölschaum) und/oder hoher Ölstand.	a) Ölstand korrigieren (siehe Abschnitt Schmierung) b) Den Lüfter richtig montieren (siehe Anhang 4 - Einbaulagen) und Ölstand prüfen (siehe Schmierung) c) Ölstand kontrollieren (siehe Abschnitt Schmierung)

1) Kleinere Mengen austretenden Öls/Fetts an der Öldichtung während der Einlaufphase (24 Betriebsstunden) sind normal.

### **Bei Kontaktaufnahmen mit unserer Vertriebsstelle**

bitte die folgenden Informationen zur Hand haben:

- Angaben auf dem Typenschild (alle)
- Typ und Umfang des festgestellten Problems
- Zeitpunkt und Umstände, wo das Problem auftrat
- Eine möglich Ursache

Wenn Sie weitere oder klärende Informationen benötigen, wenden Sie sich bitte an unsere Vertriebsstelle (Kontakt Daten auf der Rückseite dieser Anleitung).

## Wellenausrichtung.

Ausrichtungsfehler fallen unter die Kategorie Winkligkeit (siehe Abb. 1) und Außermittigkeit (siehe Abb. 29 oder eine Kombination von beiden).

Winkligkeitsfehler sollten vor den Außermittigkeitsfehlern kontrolliert und behoben werden.

Eine Ausrichtung nach dem folgenden Verfahren gewährleistet die Einhaltung der Vibrationspegel gemäß ISO 10816 1. Teil.

### Winkligkeitsfehler

Wenn die Flächen perfekt in Ordnung sind, kann die Winkligkeit dadurch kontrolliert werden, dass beide Wellen arretiert und Messungen mit einem Messblock und Fühlerlehren an vier Stellen 1, 2, 3 und 4 durchgeführt werden, wie dies in der Abb. 3 gezeigt wird. Der Unterschied zwischen der Ablesung 1 und 3 ergibt den Abweichungsfehler in senkrechter Ebene über die Wellenlänge entsprechend dem Durchmesser der Kupplungsflansche, und daraus kann der Unterschied in der relativen Höhe am Fuß des Motors bzw. anderen Maschinenbauteilen im Verhältnis festgestellt werden. Ähnlich ergibt der Unterschied zwischen der Ablesung 2 und 4 die Größe der erforderlichen seitlichen Anpassung, um die Ausrichtungsfehler in horizontaler Ebene zu korrigieren.

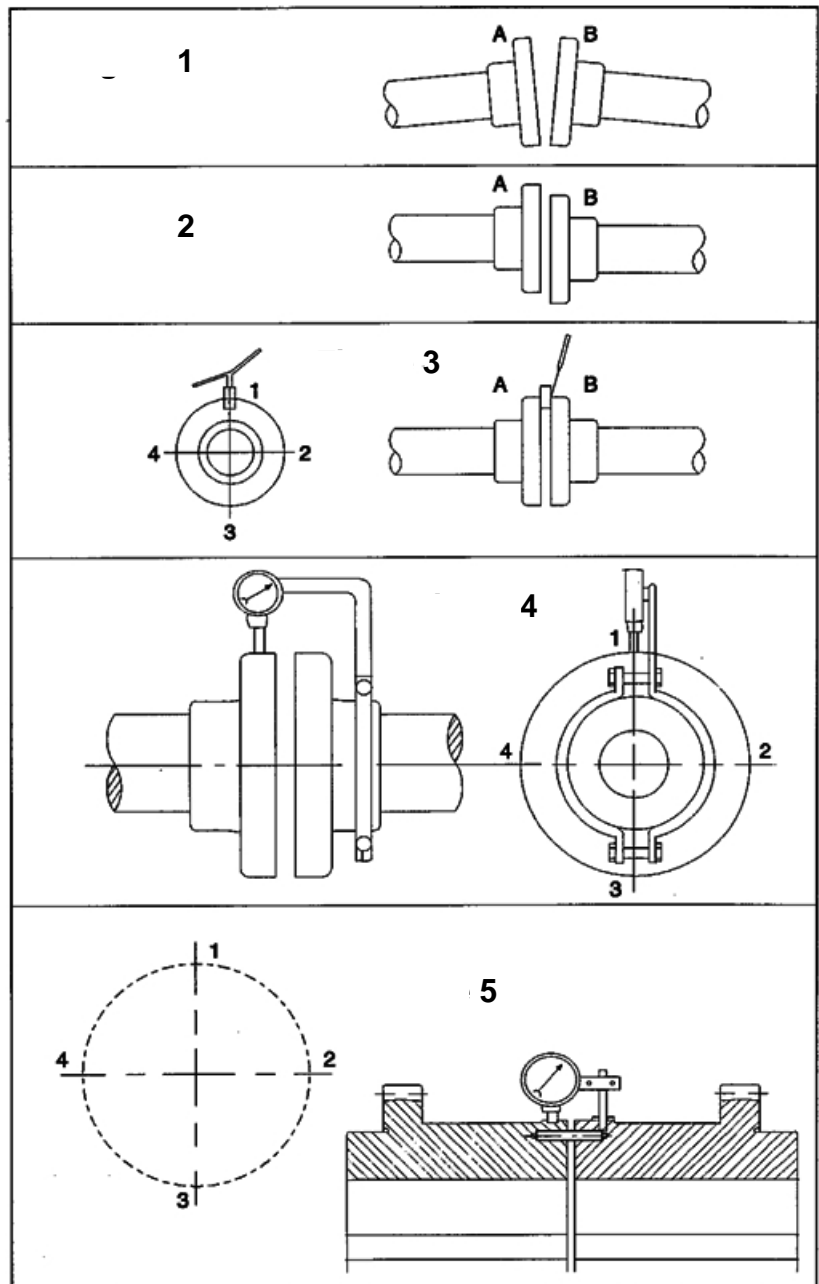
Generell sind die Kupplungsflächen nicht absolut perfekt, und wenn solche Fehler möglich sind, ist die stationäre Methode der einfachere Weg zur Behebung. Sie besteht darin, dass man die Punkte 1 auf beiden drehenden Kupplungshälften markiert und die Punkte zusammenhält. Durch Messungen alle Viertelumdrehungen werden die Fehler in der senkrechten und waagerechten Ebene erneut festgestellt.

**HINWEIS:** Das Getriebe laufen lassen, bis es seine normale Betriebstemperatur erreicht hat, und danach die Ausrichtung kontrollieren. Alle Abweichungen können dann ausgeglichen werden.

Die zulässigen Winkelabweichungen sind:

KUPPLUNGSTYP	ZULÄSSIGER SPALT (G) (mm)
Starre Kupplung	$G = 0.0005 D$
Alle anderen Kupplungstypen	Siehe die Installations- und Wartungsanleitung der jeweiligen Kupplung

HINWEIS: D ist der Durchmesser (mm), an dem der Spalt gemessen wird.



## **Außermittigkeitsfehler**

Das Verfahren zur Messung der Außermittigkeit ist genau gleich wie das Verfahren zur Winkelmessung. In diesem Fall werden die Messungen jedoch in radialer Richtung durchgeführt, wozu man am besten eine Messuhr verwendet, die entsprechend an einer Kupplungshälfte befestigt wird, und auf der Nabe oder dem Flansch der anderen Hälfte aufliegt, wie dies in den Abb. 4 und 5 auf Seite 11 gezeigt wird.

Allerdings muss hierbei gewährleistet werden, dass die Basis der Messuhr ausreichend steif ist, damit das Gewicht der Messuhr keine Durchbiegung und dadurch falsche Ablesungen verursacht. Besondere Sorgfalt ist bei Kegelrollenlagern erforderlich. Hier müssen die Wellen bei der Kontrolle der Ausrichtung in mittlerer Stellung stehen, und bei der Endkontrolle muss das Getriebe Betriebstemperatur haben.

Kupplungstyp	Getriebegröße	Erlaubte Mittigkeits-abweichung (mm)
Starre Kupplung	Größe 08 und kleiner	0.025
	Größe 09 und größer	0.035
Alle anderen Kupplungstypen	Siehe die entsprechende Installations- und Wartungsanleitung der montierten Kupplung	

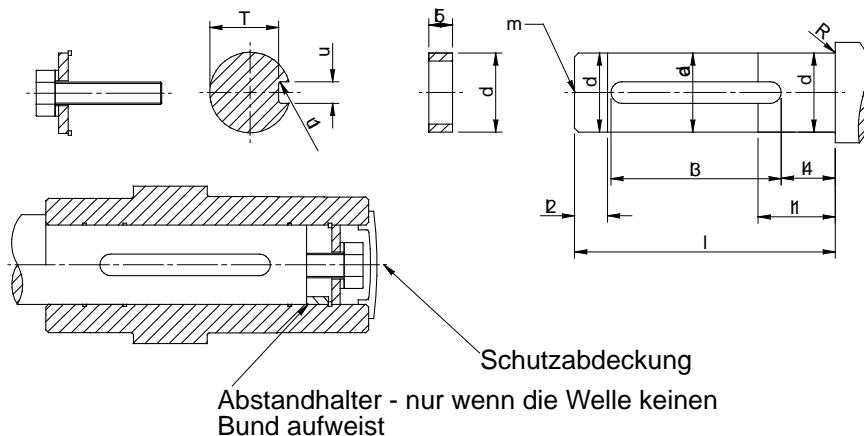
## **SIEHE DIE ENTSPRECHENDE INSTALLATIONS- UND WARTUNGSANLEITUNG DER MONTIERTEN KUPPLUNG**

Bei der Ausrichtung von Elementen mit starrer Kupplung darf nicht versucht werden, größere Ausrichtungs- bzw. Mittigkeitsabweichungen als oben durch Anziehen der Kupplungsschrauben anzuziehen (dies gilt, wenn das System kalt oder auf Betriebstemperatur ist). Dies verursacht Ausrichtungsfehler und erzeugt Spannungen in der Welle, Kupplung und in den Lagern. Man erkennt dies an einem auseinanderfedern der Kupplungsflächen, sobald die Schrauben gelockert werden. Die Prüfung der Winkligkeit einer Vormontage kann bei starren Kupplungen nach dem Anziehen der Schrauben durch Lösen der Kupplungsschrauben durchgeführt werden. Eine Ausrichtungsabweichung führt in diesem Fall zum Auseinanderspringen der Kupplungsflächen. Durch diese Prüfung können jedoch keine Spannung durch Exzentrizität aufgrund der konstanten Spannungen festgestellt werden, die durch den Zapfen eingeleitet werden.

## **KUPPLUNG DER BAUREIHE X**

Wir fertigen flexible Standardkupplungen, die die gesamte Getriebepalette abdecken. Weitere Informationen erhalten Sie bei der Abt. Anwendungsentwicklung.

## Wellenmontierte Einheiten – Montage von Standard-Bohrung/Welle Kundenseitige Welle



GETRIEBE	Bohrung	d	da	l	l1	l2	l3	l4	l5	m	R	T	u	u1
C03	Std	19.993/ 19.980	19.6	82	30	10	613 61.0	3	22	M6 x 1.0 16 tief	0.8R	16.5 16.4	6.000/ 5.970	0.16 0.25R
C04	Reduziert	29.993/ 29.980	24.6	99	38	13	79.3 79.0	3	23	M10 x 1.5 22 tief	0.8R	21.0 20.8	8.000/ 7.964	0.16 0.25R
	Std	29.993/ 29.980	29.6	99	45	15	79.3 79.0	3	26	M10 x 1.5 22 tief	0.8R	26.0 25.8	8.000/ 7.964	0.16 0.25R
C05	Reduziert	29.993/ 29.980	29.6	104	45	15	79.3 79.0	3	23	M10 x 1.5 22 tief	0.8R	26.0 25.8	8.000/ 7.964	0.16 0.25R
	Std	34.991/ 34.975	34.6	104	53	18	77.3 77.0	3	23	M12 x 1.75 22 tief	0.8R	30.0 29.8	10.000/ 9.964	0.16 0.25R
C06	Reduziert	39.991/ 39.975	39.6	125	60	20	100.5 100.0	3	31	M16 x 2 36 tief	0.8R	35.0 34.8	12.000/ 11.957	0.4 0.25R
	Std	44.991/ 44.975	44.6	125	68	23	101.5 101.0	3	31	M16 x 2 36 tief	0.8R	39.5 39.3	14.000/ 9.957	0.4 0.25R
C07	Reduziert	49.991/ 49.975	49.6	153	75	25	130.5 130.0	3	35	M16 x 2 38 tief	1.2R	44.5 44.3	14.000/ 13.957	0.4 0.25R
	Std	59.990/ 59.971	59.6	153	90	30	148.5 148.0	3	38	M20 x 2.5 42 tief	1.2R	53.0 52.8	18.000/ 17.957	0.4 0.25R
C08	Reduziert	59.990/ 59.971	59.6	183	91	31	148.5 148.0	3	37	M20 x 2.5 42 tief	1.2R	53.0 52.8	18.000/ 17.957	0.4 0.25R
	Std	69.990/ 69.971	69.6	183	105	35	177.5 177.0	3	37	M20 x 2.5 42 tief	1.2R	62.5 62.3	20.000/ 19.948	0.6 0.4R
C09	Reduziert	69.990/ 69.971	69.6	227	105	35	177.5 177.0	3	58	M20 x 2.5 42 tief	1.2R	62.5 62.3	20.000/ 19.948	0.6 0.4R
	Std	89.988/ 89.966	76.6	227	135	45	221.5 221.0	3	58	M24 x 3.0 50 tief	1.2R	81.0 80.8	25.000/ 24.948	0.6 0.4R
C10	Reduziert	79.990/ 79.971	79.6	260	120	40	225.5 225.0	3	53	M20 x 2.5 42 tief	1.2R	71.0 70.8	22.000/ 21.946	0.6 0.4R
	Std	99.988/ 99.966	99.6	327	150	45	238.5 238.0	10	46	M24 x 3.0 50 tief	0.8R	90.0 89.8	28.000/ 27.948	0.6 0.4R
F02	-	24.9931/ 24.980	24.6	82	40	13	70.3 70.0	3	23	M10 x 1.5 22 tief	0.8R	21.0 20.8	8.000/ 7.964	0.16 0.25R
F03 & K03	-	29.993/ 29.980	29.6	82	45	15	70.3 70.0	3	23	M10 x 1.5 22 tief	0.8R	26.0 25.8	8.000/ 7.964	0.16 0.25R
F04 & K04	-	34.991/ 34.975	34.6	109	60	20	90.5 90.0	3	23	M12 x 1.75 28 tief	0.8R	30.0 29.8	10.000/ 9.964	0.16 0.25R
F05 & K05	-	39.991/ 39.975	39.6	112	60	20	92.5 92.0	3	30	M16 x 2 36 tief	0.8R	35.0 34.8	12.000/ 11.957	0.4 0.25R
F06 & K06	-	39.991/ 39.975	39.6	126	75	25	100.5 100.0	3	30	M16 x 2 36 tief	0.8R	35.0 34.8	12.000/ 11.957	0.4 0.25R
F07 & K07	-	44.991/ 44.975	49.6	153	75	25	101.5 101.0	3	30	M16 x 2 36 tief	0.8R	44.5 44.3	14.000/ 13.957	0.4 0.25R
F08 & K08	-	59.990/ 59.971	59.6	173	90	30	148.5 148.0	3	37	M20 x 2.5 42 tief	0.8R	53.0 52.8	18.000/ 17.957	0.4 0.25R
F09 & K09	-	69.990/ 69.971	69.6	232	105	35	161.5 161.0	3	38	M20 x 2.5 42 tief	0.8R	62.5 62.3	20.000/ 19.948	0.6 0.4R
F10 & K10	-	79.990/ 79.971	79.6	275	120	40	188.5 188.0	5	37	M20 x 2.5 42 tief	0.8R	71.0 70.8	22.000/ 21.946	0.6 0.4R
F11	-	89.988/ 89.996	89.9	265	60	55	206.5 206.0	42	-	M24 x 3.0 50 tief	0.8R	81.0/ 80.8	25.000/ 24.948	0.6 0.4R
F12	-	99.988/ 99.996	99.6	329	59	60	228.5 228.0	50	-	M24 x 3.0 50 tief	0.8R	90.0 89.8	28.000/ 27.948	0.6 4R
K12	-	99.988/ 99.966	99.6	327	150	45	238.5 238.0	10	46	M24 x 3.0 50 tief	0.8R	90.0 89.8	28.000/ 27.948	0.6 0.4R

Anweisungen für die Wellenmontage auf der nächsten Seite.



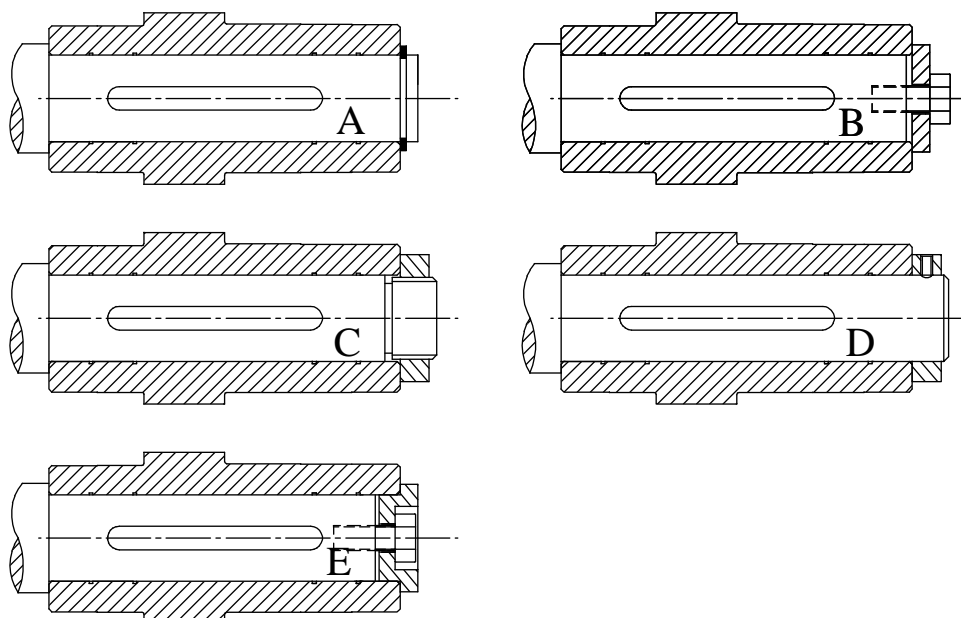
## Anweisungen für Montage von Standard-Bohrung/Welle



1. In der Hohlwellenbohrung und auf dem entsprechenden Durchmesser der Ausgangswelle ein Anti-fretting-Produkt (Schutz gegen Festlaufen) aufsprühen.
2. Die Welle in der Stellnut der Hohlwelle in der Ausgangswelle anbringen.
3. Den Sprengring in der Ausgangsbuchse einsetzen.  
(Die Getriebe F11 und F12 können nicht auf diese Art gesichert werden, es wird empfohlen, die alternative Befestigungsmethode Typ B anzuwenden, die nachfolgend gezeigt wird.)
4. Die Ausgangswelle in der Ausgangsbuchse einsetzen. Wenn die Welle keinen Bund aufweist, muss ein (nicht geliefertes) Abstandsrohr montiert werden. (Informationen in der Tabelle Abmessungen.)
5. Die Position mit Unterlegscheibe und Schraube sichern. Die Schraube auf das vorgeschriebene Anzugsdrehmoment der nachstehenden Tabelle anziehen.
6. Die Schutzabdeckung auf der offenen Seite der Ausgangsbuchse anbringen

Schraube	Drehmoment
M10	15
M12	20
M16	45
M20	85
M24	200

Es können auch die nachfolgend gezeigten alternativen Methoden zur Befestigung der Welle angewendet werden



A - Sicherung mit Sprengring

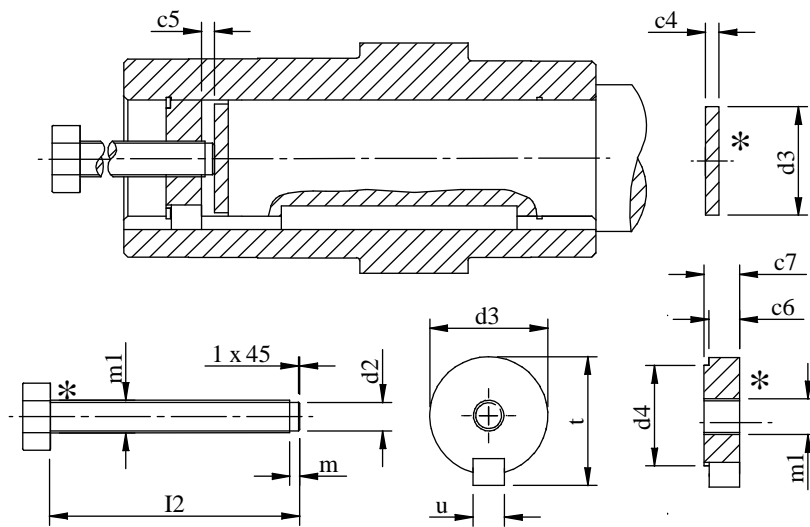
B – Sicherung mit Scheibe und Schraube

C – Sicherung mit einer Kontermutter

D – Sicherung mit Schelle und Madenschraube

E – Sicherung mit Scheibe und Schraube

## Demontage von Standard-Bohrung/Welle.



\* Kundenseitig gelieferte Teile

GETRIEBE	Bohrung	c4	c6	c7	D (H7)	d2	d3	d4	l2	m	m1	t	u
C03	Std	5	10	12	20	7	19.9	11.2	120	3	M10 x 1.5	22	6
C04	Reduziert	5	15	17	25	13	24.9	16.2	23	3	M16 x 2	28	8
	Std	5	15	17	30	13	29.9	20.8	160	3	M16 x 2	33	8
C05	Reduziert	5	15	17	30	13	29.9	20.8	260	3	M16 x 2	33	8
	Std	5	15	17	35	13	34.9	25.2	160	3	M16 x 2	38	10
C06	Reduziert	5	20	23	40	20	39.9	30.9	220	3	M24 x 3	43	12
	Std	5	20	23	45	20	44.9	34.1	220	3	M24 x 3	49	14
C07	Reduziert	5	20	23	50	20	49.9	39	220	3	M24 x 3	54	14
	Std	8	24	27	60	26	59.9	47.4	250	5	M30 x 3.5	64	18
C08	Reduziert	8	24	27	60	26	59.9	47.4	250	5	M30 x 3.5	64	18
	Std	8	24	27	70	26	69.9	58.4	310	5	M30 x 3.5	74.5	20
C09	Reduziert	8	24	27	70	26	69.9	58.4	310	5	M30 x 3.5	74.5	20
	Std	8	24	27	90	26	89.9	75.3	360	5	M30 x 3.5	95	25
C10	Reduziert	8	24	27	80	26	79.9	65.5	360	5	M30 x 3.5	85	22
	Std	8	30	34	100	32	99.9	84.1	420	5	M36 x 4	106	28
F02	-	5	15	17	25	10	24.9	16	120	3	M12 x 17.5	28	8
F03 & K03	-	5	15	17	30	13	29.9	20.8	130	3	M16 x 2	33	8
F04 & K04	-	5	15	17	35	13	34.9	25.2	160	3	M16 x 2	38	10
F05 & K05	-	5	20	23	40	20	39.9	29.9	190	3	M24 x 3	43	12
F06 & K06	-	5	20	23	40	20	39.9	29.9	190	3	M24 x 3	43	12
F07 & K07	-	5	20	23	50	20	49.9	39	220	3	M24 x 3	53.5	14
F08 & K08	-	8	24	27	60	26	59.9	47.4	250	5	M30 x 3.5	64	18
F09 & K09	-	8	24	27	70	26	69.9	56.4	310	5	M30 x 3.5	74.5	20
F10 & K10	-	8	24	27	80	26	79.9	65.5	360	5	M30 x 3.5	95	25
K12	-	8	30	34	100	32	99.9	84.1	420	5	M36 x 4	116	28

## Ablauf zur Demontage

1. Stellschraube, Halteplatte und Sprengring entfernen.
2. Platte zum Schutz des Schraubengewindes der Welle anbringen.
3. Das Ausbauwerkzeug wie in obiger Darstellung gezeigt ansetzen.
4. Schraube zur Druckanwendung auf das Wellenende drehen

## Baureihe F - Mit KIBO®-Büchsen

Die Baureihe F mit der Option Kibo-Buchse erfordert ein Getriebe mit einer kegelförmigen Ausgangsbohrung Typ Kibo zusammen mit einem Kibo-Büchsen-Set bestehend aus: Büchsen (2), Sicherungsmuttern (2), Abschlussplatte, Befestigungsschrauben, Wellenkerbe und Schutzabdeckung.

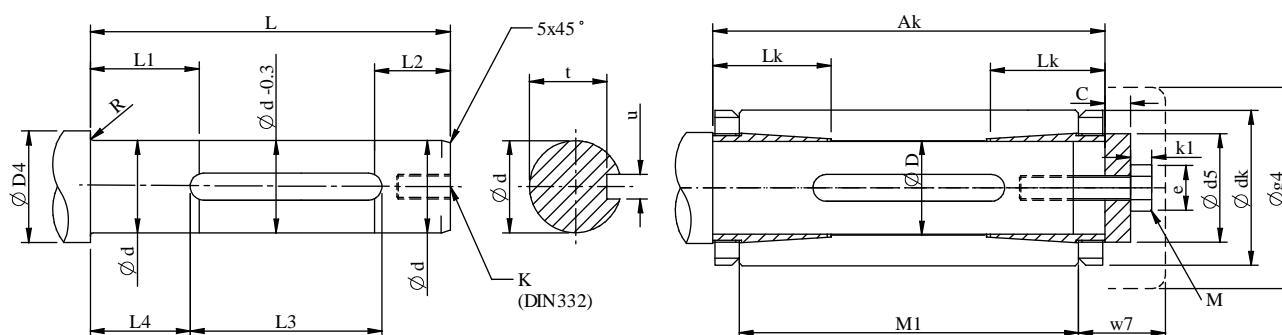
### Montage



1. Die innere Büchse und Sicherungsmutter auf der Maschinenwelle befestigen. Die innere Büchse muss gegen einen Bund oder einen Sicherungsring montiert werden, Der Bunddurchmesser darf nicht größer als der Innendurchmesser der Mutter sein.
2. Die innere Sicherungsmutter vollständig zurückdrehen.
3. Die Kerbe in die Wellennut einsetzen.
3. Das Getriebe auf die innere Büchse und Welle montieren.
4. Die äußere Büchse in der Getriebebohrung montieren, die Sicherungsmutter anbringen und handfest anziehen, bis sie an der Getriebewelle anliegt.
5. Die Abschlussplatte und die Befestigungsschraube montieren; die Schraube mit dem vorgeschriebenen Anzugsdrehmoment anziehen. Die innere Büchse sitzt nun fest.
6. Die Befestigungsschraube lockern, so dass die äußere Büchse gelockert wird. Die äußere Sicherungsmutter zurückschrauben.
7. Die Befestigungsschraube wieder mit dem vorgeschriebenen Anzugsdrehmoment anziehen. Die äußere Büchse sitzt nun fest.
8. Die beiden Sicherungsmuttern gegen die Getriebewelle anziehen. Damit ist die Montage abgeschlossen.
9. Die Schutzabdeckung anbringen.

### Demontage

- A. Die Schutzabdeckung, Befestigungsschraube und Abschlussplatte abnehmen.
- B. Die äußere Sicherungsmutter mit einem geeigneten Werkzeug anziehen, um die Büchse von der Getriebewelle abzunehmen.
- C. Das Getriebe von der Welle abnehmen.



Abmessungen in der Tabelle auf der folgenden Seite.

**HINWEIS:** Wenn ein Reduziergetriebe in korrosiver Umgebung eingesetzt wird, müssen die Büchsen der Maschinenwelle und die Mutter geölt bzw. gefettet werden. Dazu darf KEIN ÖL oder Fett auf **Molybdendisulfit-Basis** verwendet werden.

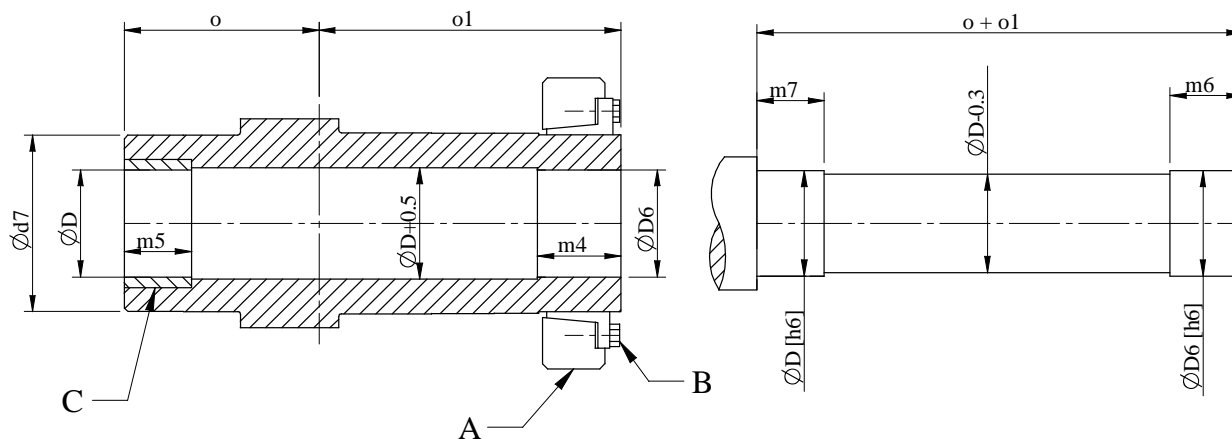
**Baureihe F - KIBO-Büchsen**

Abmessungen (mm)

Unit Size	Kundensetige Welle											Abschlussplatte						Deckel						
	d (h8)	d4		K Din(332)	L	L1	L2	L3	L4	r (max)	t	u (N9)	fk	m1	Ak	Lk	d5	C	d4			Anzugsdre- himoment	g4	w7
		min	max																M	e	k1			
F04	35	40		M12x28	175	40	36	60	60	1.2	30	10	65	157	180	40	45	10	M12	22	8	56	81	34
	30	35	42	M10x22							M10	20							7	40				
	25	30																						
F05	40	45		M16x36	198	50	42	77	65	1.2	35	12	75	179	207	50	55	12	M16	28	10	124	85	43
	35	40	51	M12x28							M12	22							8	70				
	30	35		M10x22							M10	20							7	40				
F06	40	45		M16x36	225	50	45	77	78	1.2	35	12	75	205	233	50	55	12	M16	28	10	124	85	43
	35	40	51	M12x28							M12	22							8	70				
	30	35		M10x22							M10	20							7	40				
F07	50	55		M16x36	258	58	52	79	93	1.2	44.5	14	80	234	265	58	65	14	M16	28	10	154	122	43
	45	50	61									39.5							14	80				
	40	45										35							12					
F08	60	66		M20x42	293	61	52	108	97.5	1.6	53	18	98	270	303	61	75	16	M20	35	13	240	147	47
	55	61	71									49							16	98				
	50	56		M16x36								44.5							14					
F09	70	76		M20x42	340	70	50	131	75	1.6	62.5	20	110	330	369	67.5	85	20	M20	35	13	290	192	90
	65	71	81									58							18	110				
	60	66										53							18					
F10	80	89		M20x42	390	70	60	163	104	1.6	71	22	130	370	414	53	100	24	M20	35	13	274	242	90
	75	84	96									67.5							20	130				
	70	79										62.5							20					
F11	90	99		M24x50	368	70	73	181	110	2	81	25	140		390	57	105	26	M24	42	15	308		
	85	94	101									76							22	140				
	80	89										71							22					

## Baureihe K - Mit Schrumpfscheibe

Die Option mit Schrumpfscheibe erfordert ein Getriebe mit einer Ausgangsbohrung Typ Schrumpfscheibe zusammen mit einer Schrumpfscheibe-Haltevorrichtung (A). Die Schrumpfscheibe ist ein Reibungselement (ohne Kerben), das eine externe Spannkraft auf die Getriebebohrwelle ausübt, was zu einer mechanischen Schrumpf-Passung zwischen Getriebe und angetriebener Welle führt.



Abmessungen (mm)

GRÖSSE	D	D6	d7	m4	m5	m6	m7	o	o1	Drehm. Ta (Nm)
K03	30	30	50	31	20	36	25	60	86	29
K04	35	35	55	32	20	37	25	75	102	29
K05	40	40	60	36	20	41	25	83	112	29
K06	40	40	70	38	20	43	25	90	118	29
K07	50	50	80	36	30	41	35	105	136	35
K08	65	65	90	41	40	46	45	120	161	58
K09	75	75	100	55	40	60	55	150	195	58
K10	95	95	120	65	60	70	65	175	230	100
K12	105	105	140	85	60	90	75	205	280	160

### Montage



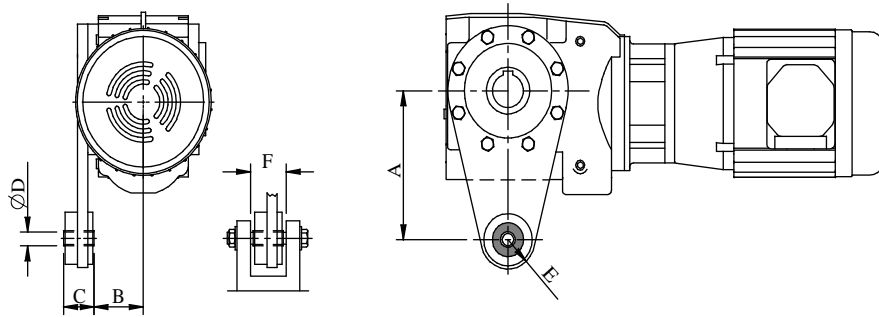
- Die Passflächen der Bohrung der Getriebebohrwelle, der angetriebenen Welle und die Passflächen der Schrumpfscheibe säubern und entfetten.
- Sicherstellen, dass die gelbe Metallbüchse (C) zum Schutz gegen Festlaufen auf der nicht antreibenden Seite der Getriebebohrwelle eingesetzt ist.
- Das Getriebe auf die angetriebene Welle ziehen.
- Die kegelförmigen Flächen des Schrumpfscheibeninnenrings und der Sicherungsschelle kontrollieren und bei Bedarf nochmals Molykote 321R (oder gleichwertig) auftragen.
- Den Innenring der Schrumpfscheibe und die Schelle an ihrer Stelle auf der Welle montieren, alle Sicherungsschrauben einsetzen und abwechselnd anziehen. Nicht in einer diametral gegenüber liegenden Reihenfolge anziehen. Dieses Anziehen erfordert mehrere Stufen, bis alle Schrauben auf das vorgeschriebene Anzugsdrehmoment der obigen Tabelle angezogen sind.
- Die Schutzabdeckung anbringen.

Die Demontage erfolgt mehr oder weniger in umgekehrter Montagerihenfolge.

- Rost und Schmutz von der Einheit entfernen.
- Die Sicherungsschrauben abwechselnd lösen aber nicht vollständig herausdrehen.
- Die Schrumpfscheibe abnehmen und das Getriebe von der angetriebenen Welle abnehmen.

HINWEIS: Wenn die Schrumpfscheibe wiederverwendet werden soll, muss sie zerlegt, sorgfältig gereinigt und Molykote 321R (oder gleichwertig) auf die kegelförmigen Flächen des Innenrings und der Schelle aufgetragen werden.

## Baureihe C Drehmomentstütze

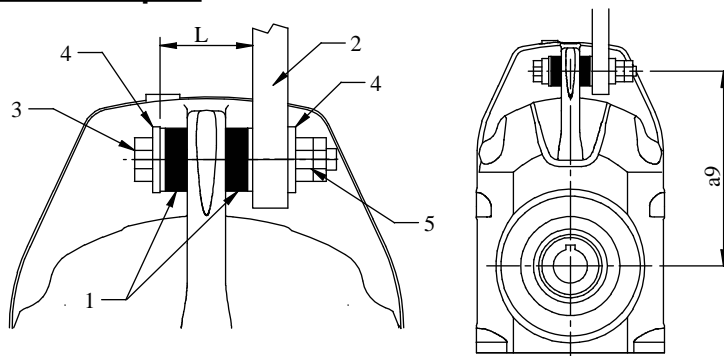


1. Es wird empfohlen, die Drehmomentstütze auf der Seite des Getriebes in der Nähe der angetriebenen Maschine zu montieren.
2. Die Drehmomentstütze erfordert wie oben gezeigt eine Bügelverankerung (nicht geliefert).
3. Die Bügelposition muss bei der Montage sorgfältig eingestellt werden, damit keine radiale oder axiale Kraft auf die Drehmomentstütze ausgeübt wird.

### Abmessungen der Drehmomentstütze (mm)

Getriebe	A	B	C	D	E	F (min)
C03	110	47	36	10.4	23	41
C04	130	52	36	10.4	23	41
C05	160	52	36	10.4	23	41
C06	200	72	44	16.4	43	49
C07	250	78	60	16.4	43	65
C08	310	86	60	16.4	45	65
C09	380	98	80	25	50	85
C10	430	137	80	25	50	85

## Baureihe F Drehmomentdämpfer

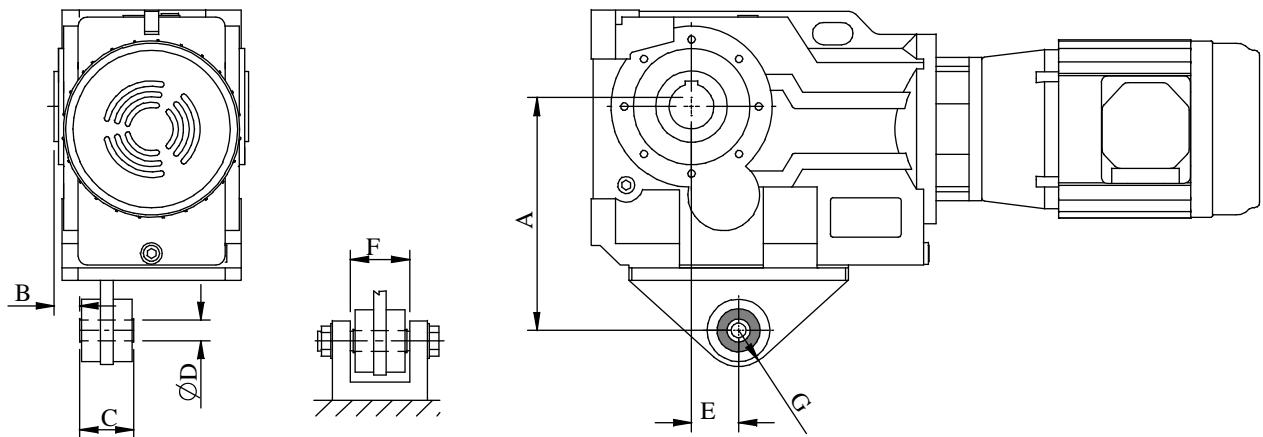


1. Die Bauteile des Drehmomentarms bestehen aus zwei Gummidämpfern (1), der Kunde muss die restlichen Bauteile stellen.
2. Das Getriebe wird mit einer Schraube (3), Unterlegscheiben (4), Mutter und Kontermutter (5) wie oben gezeigt an einer Platte (2) verankert.
3. Zum Zusammenpressen der Gummibuchsen (1) die Schraube (3) anziehen, damit das Maß 'L' (in nachstehender Tabelle) erreicht wird. Mit Kontermutter sichern.

Getr.	L	Schr. (3)	a9	Getr.	L	Schr. (3)	a9	Getr.	L	Schr. (3)	a9	Getr.	L	Schr. (3)	a9
F02			140	F05	52	M12	198	F08	84	M20	346	F11	116	M24	485
F03	52	M12	158	F06			218	F09	110	M24	395	F12	146	M30	550
F04			170	F07	80	M20	278	F10	112		485	-	-	-	-

Abmessungen (mm)

## Baureihe K Drehmomentstütze



1. Es wird empfohlen, die Drehmomentstütze auf der Seite des Getriebes in der Nähe der angetriebenen Maschine zu montieren.
2. Die Drehmomentstütze erfordert wie oben gezeigt eine Bügelverankerung (nicht geliefert).
3. Die Bügelposition muss bei der Montage sorgfältig eingestellt werden, damit keine radiale oder axiale Kraft auf die Drehmomentstütze ausgeübt wird.

### Abmessungen der Drehmomentstütze (mm)

Getriebe	A	B	C	D	E	F (min)	G
K03	140	20	36	10.4	23.5	41	23
K04	160	20	36	10.4	30	41	23
K05	192	18	60	16.4	40	65	38
K06	200	25	60	16.4	45	65	38
K07	250	25	60	16.4	52.5	65	38
K08	300	30	80	25	60	85	45
K09	350	40	100	25	70	105	45
K10	450	45	100	25	74	105	45
K12	550	10	126	38	60	131	63

## Installation des Dreiphasen-Asynchronmotors.

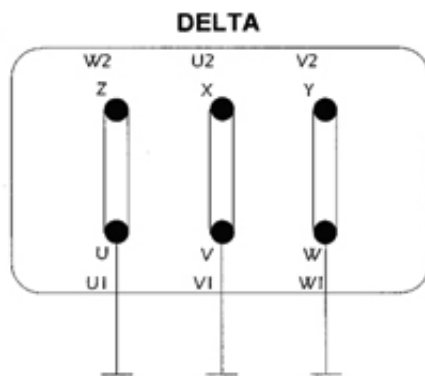
### Anschluss am Versorgungsstromnetz.



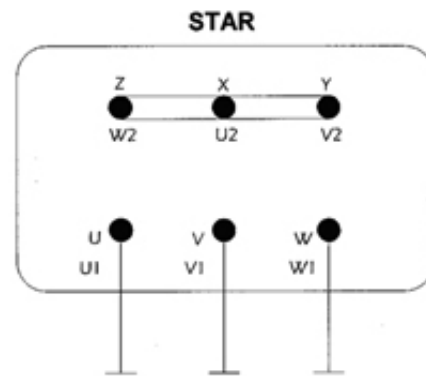
- Der Anschluss des Elektromotors an das Versorgungsstromnetz muss von einem Fachmann ausgeführt werden.
- Die Motorklemmen gemäß dem Schaltplan auf der Innenseite des Klemmenkastendeckels anschließen. (Beschreibung auch in der nachstehenden Abbildung - diese Anweisung gilt nur für Motoren der Hausmarke.)
- Vom Kunden angeschlossene Motoren bzw. vom Kunden bestellte Motoren von einem anderen Hersteller werden mit den entsprechenden Unterlagen geliefert.

Hinweis: Die Werte des Stromversorgungsnetzes müssen mit den Angaben auf dem Typenschild der Motors verglichen werden, und der Anschluss muss gemäß den Werten auf dem Typenschild erfolgen. Die Leitungsmaße müssen die elektrischen Vorschriften erfüllen.

- Zur Umkehrung der Drehrichtung des Elektromotors muss eine der drei Hauptanschlussklemmen mit der jeweils anderen vertauscht werden.
- Die Erdungsleiter an die gekennzeichneten Erdungsklemmen anschließen.



0.12 Kw - 2.2 Kw	220 / 240 v, 50Hz
	230 / 280 V, 60 Hz
≥3 Kw	380 / 420 V, 50 Hz
	440 / 480 V, 60 Hz



0.12 Kw - 2.2 Kw	380 / 420 v, 50Hz
	440 / 480 V, 60 Hz
≥3 Kw	380 / 420 V, 50 Hz



## Zugelassene Schmierung.

Mineralöl TYP E mit industriellen EP-Additiven

LIEFERANT	SCHMIERMITTEL TYP	ÖLVISKOSITÄTSKLASSEN		
		5E	6E	7E
		UMGEBUNGSTEMPERATUR °C		
		-5 to 20	0 to 35	20 to 50
Batoyle Freedom	Remus	220 (-2)	320 (-2)	460 (-2)
Boxer Services / Millers Oils	Indus	220 (-10)	320 (-10)	460 (-10)
BP Oil International Limited	Energol GR-XF	220 (-16)	320 (-13)	460 (-1)
	Energol GR-XP	220 (-15)	320 (-10)	460 (-7)
Caltex	Meropa	220 (-4)	320 (-4)	460 (-4)
	RPM Borate EP Lubricant	220 (-7)	320 (-4)	460 (-7)
Carl Bechem GmbH	Berugear GS BM	220 (-20)	320 (-13)	460 (-10)
	Staroil G	220 (-13)	320 (-13)	460 (-10)
Castrol International	Alpha Max	220 (-19)	320 (-13)	460 (-10)
	Alpha SP	220 (-16)	320 (-16)	460 (-1)
Chevron International Oil Company Limited	Gear Comp EP (USA ver)	220 (-16)	320 (-13)	460 (-10)
	Gear Comp EP (Eastern ver)	220 (-13)	320 (-13)	460 (-13)
	Ultra Gear	220 (-10)	320 (-7)	460 (-7)
Eko-Elda Abee	Eko Gearlub	220 (-13)	320 (-10)	460 (-1)
Engen Petroleum Limited	Gengear	220 (-15)	320 (-12)	460 (-3)
Esso/Exxon	Spartan EP	220 (-12)	320 (-12)	460 (-4)
Fuchs Lubricants	Powergear		P/Gear (-16)	M460 (-4)
	Renogear V	220EP (-13)	320EP (-4)	460EP (-4)
	Renogear WE	220 (-7)	320 (-4)	400 (-4)
	Renolin CLPF Super	6 (-13)	8 (-10)	10 (-10)
Klüber Lubrication	Klüberoil GEM1	220 (-5)	320 (-5)	460 (-5)
Kuwait Petroleum International	Q8 Goya	220 (-16)	320 (-13)	460 (-10)
Lubrication Engineers Inc.	Almasol Vari-Purpose Gear	607 (-18)	605 (-13)	608 (-10)
Mobil Oil Company Limited	Mobil gear 600 series	630 (-13)	632 (-13)	634 (-1)
	Mobil gear XMP	220 (-19)	320 (-13)	460 (-7)
Omega Manufacturing Division	Omega 690		85w/140 (-15)	
Optimal Ölwerke GmbH	Optigear BM	220 (-11)	320 (-10)	460 (-7)
	Optigear	220 (-18)	320 (-9)	460 (-7)
Pertamina (Indonesia)	Masri	220 (-4)	320 (-4)	460 (-7)
Petro-Canada	Ultima EP	220 (-22)	320 (-16)	460 (-10)
Rocol	Sapphire Hi-Torque	220 (-13)	320 (-13)	460 (-13)
Sasol Oil (Pty) Limited	Cobalt	220 (-4)	320 (-1)	460 (-4)
	Hemat	220 (-10)	320 (-7)	460 (-4)
Saudi Arabian Lubr. Oil Co.	Gear Lube EP	EP220 (-1)	EP320 (0)	EP460 (0)
Shell Oils	Omala	220 (-4)	320 (-4)	460 (-4)
	Omala F	220 (-13)	320 (-10)	460 (-4)
Texaco Limited	Meropa	220 (-16)	320 (-16)	460 (-10)
	Meropa WM	220 (-19)	320 (-16)	460 (-11)
Total	Carter EP	220 (-21)	320 (-15)	460 (-12)
	Carter XEP	220 (-24)	320 (-18)	460 (-13)
Tribol GmbH	Molub-Alloy Gear Oil	90 (-18)	690 (-16)	140 (-13)
	Tribol 1100	220 (-20)	320 (-18)	460 (-16)

GEFAHR! Die Zahlen in Klammern entsprechen der minimalen Fließtemperatur des Öls in °C.

BEI NIEDRIGEREN TEMPERATUREN DARF DAS GETRIEBE NICHT BENUTZT WERDEN!

## Zugelassene Schmierung - Baureihe C

Synthetische Schmiermittel Typ G auf Polyglykolbasis mit Verschleißschutz- oder EP-Additiven

LIEFERANT	SCHMIERMITTEL TYP	5G	6G	7G	8G	9G
Boxer Services / Millers Oils	Boxergear W	220 (-31)	320 (-31)	460 (-28)		
BP Oil International Limited	Enersyn SG-XP	220 (-31)		460 (-34)	680 (-28)	
Caltex	Synlube CLP	220 (-34)	320 (-31)	460 (-28)	680 (-31)	
Carl Bechem GmbH	Berusynth EP	220 (-25)	320 (-25)	460 (-25)	680 (-28)	1000 (-28)
Castrol International	Alphasyn PG	220 (-34)	320 (-31)	460 (-28)		
Esso/Exxon	Glycolube	220 (-25)	320 (-25)	460 (-23)		
Fuchs Lubricants	Renolin PG	220 (-34)	320 (-34)	460 (-34)	680 (-28)	1000 (-28)
Klüber Lubrication	Klübersynth GH6	220 (-25)	320 (-25)	460 (-20)	680 (-20)	1000 (-28)
	Klübersynth UH1 6	220 (-30)	320 (-25)	460 (-25)		
Kuwait Petroleum International	Q8 Gade	220 (-22)	320 (-22)	460 (-22)		
Laporte Performance Chemicals Limited	Berox Industrial Lubricant SW	220 (-25)	320 (-25)	460 (-23)	680 (-20)	1000 (-28)
	Berox SL Range	220 (-40)	320 (-37)	460 (-23)		
	Berox Oil Soluble Industrial Lube x	220 (-23)				
Mobil Oil Company Limited	Glygoyle	HE220 (-22)	HE320 (-37)	HE460 (-35)		
Optimal Ölwerke GmbH	Optiflex A +	220 (-28)	320 (-28)	460 (-28)	680 (-28)	1000 (-25)
Shell Oils	Tivela	SB (-25)	SC (-25)	SD (-23)		
	Tivela S	220 (-34)	320 (-34)	460 (-34)		
Texaco Limited	Synlube CLP	220 (-34)	320 (-31)	460 (-10)	680 (-31)	
Total	Carter SY	220 (-25)	320 (-28)	460 (-22)		
Tribol GmbH	Tribol 800	220 (-27)	320 (-25)	460 (-25)	680 (-25)	1000 (-23)

- + NICHT GEEIGNET FÜR ANWENDUNGEN; DIE INDUSTRIELLE EP-ADDITIVE ERFORDERN
- x DIESES BESONDERE SCHMIERMITTEL IST KOMPATIBEL MIT DEN TYPEN E und H

GEFAHR! Die Zahlen in Klammern entsprechen der minimalen Fließtemperatur des Öls in °C.

BEI NIEDRIGEREN TEMPERATUREN DARF DAS GETRIEBE NICHT BENUTZT WERDEN!

## Zugelassene Schmierung.

Synthetische Schmiermittel Typ H auf Polyalphaolefinbasis mit Verschleißschutz- oder EP-Additiven

LIEFERANT	SCHMIERMITTELTYP	5H	6H
Batoyle Freedom Group	Titan	220 (-31)	320 (-28)
Boxer Services / Millers Oils	Silkgear	220 (-35)	320 (-35)
BP Oil International Limited	Enersyn EPX	-	320 (-28)
Caltex	Pinnacle EP	220 (-43)	320 (-43)
Carl Bechem GmbH	Berusynth GP	220 (-38)	320 (-35)
Castrol International	Alphasyn EP	220 (-37)	320 (-31)
	Alphasyn T	220 (-31)	320 (-28)
Chevron International Oil Co	Tegra	220 (-46)	320 (-33)
Esso/Exxon	Spartan Synthetic EP	220 (-46)	320 (-43)
Fuchs Lubricants	Renogear SG	220 (-32)	320 (-30)
	Renolin Unisyn CLP	220 (-37)	320 (-34)
Klüber Lubrication	Klübersynth GEM4	220 (-30)	320 (-25)
Kuwait Petroleum International	Q8 El Greco	220 (-22)	320 (-19)
Lubrication Engineers Inc.	Synolec Gear Lubricant	220 (-40)	-
Mobil Oil Company Limited	Mobilgear SHC	220 (-40)	320 (-37)
	Mobil gear XMP	220 (-40)	320 (-33)
Optimal Ölwerke GmbH	Optigear Synthetic A	220 (-31)	320 (-31)
Petro-Canada	Super Gear Fluid	220 (-43)	320 (-37)
Shell Oils	Omala HD	220 (-43)	320 (-40)
Texaco Limited	Pinnacle EP	220 (-43)	320 (-43)
	Pinnacle WM	220 (-43)	320 (-40)
Total	Carter SH	220 (-48)	320 (-42)
Tribol GmbH	Tribol 1510	220 (-36)	320 (-33)

GEFAHR! Die Zahlen in Klammern entsprechen der minimalen Fließtemperatur des Öls in °C.

BEI NIEDRIGEREN TEMPERATUREN DARF DAS GETRIEBE NICHT BENUTZT WERDEN!

## Zugelassene Fette

Das Fett NLGI Klasse 2 ist für den Betrieb bei Umgebungstemperaturen zwischen -20 °C bis 50 °C geeignet - Bei anderen Temperaturbereichen wenden Sie sich bitte an unsere Abt. Anwendungsentwicklung.

LIEFERANT	FETTYP
BP Oil International Limited	Energrease LS-EP
Caltex	Mulifak EP
Castrol International	LMX Grease
	Spheerol AP
	Spheerol EPL
Fuchs Lubricants	Renolit EP
Klüber Lubrication	Klüberlub BE41-542
Mobil Oil Company Limited	Mobilgrease XHP
	Mobilith SHC
Omega	Omega 85
Optimol	Longtime PD
Shell Oils	Albida RL
	Alvania EP B
	Nerita HV
Texaco Limited	Multifak EP

## Baureihe C Schmierung

1. C03 bis C06 werden werkseitig mit der Menge eines Polyglykol-Synthetiköls (Klasse 6G) befüllt, die für die Einbaulage geeignet ist. Wenn das Getriebeöl aus irgendeinem Grund abgelassen wird, muss ein Schmiermittel der richtigen Klasse und Menge gemäß der nachstehenden Tabelle eingefüllt werden.
2. C07 bis C10 werden ohne Schmiermittel geliefert und müssen über den Lüfteranschluss mit Polyglykol-Synthetiköl (Klasse 6G) befüllt werden, bis Öl aus der Ölstandkontrollöffnung läuft. Die ungefähre Schmiermittelmenge wird in der nachstehenden Tabelle angegeben.
3. Der Ölstand bei den Modellen C07 bis C10 hängt bei bestimmten Getrieben von der Einbaulage und der Betriebsdrehzahl ab.  
 Ölstand 1 (L-1) bei Ausgangsdrehzahlen unter 100 /min  
 Ölstand 2 (L-2) bei Ausgangsdrehzahlen von 100 /min und höher.
4. **Wartung:**
  - Der Ölstand bei den Modellen C07 bis C10 kann über die Einfüllöffnung am Ventilatoranschluss kontrolliert und korrigiert werden, bis Öl aus der Ölstandkontrollöffnung läuft
  - C03 to C06 these units must be fully drained and re-filled with the correct quantity of lubricant

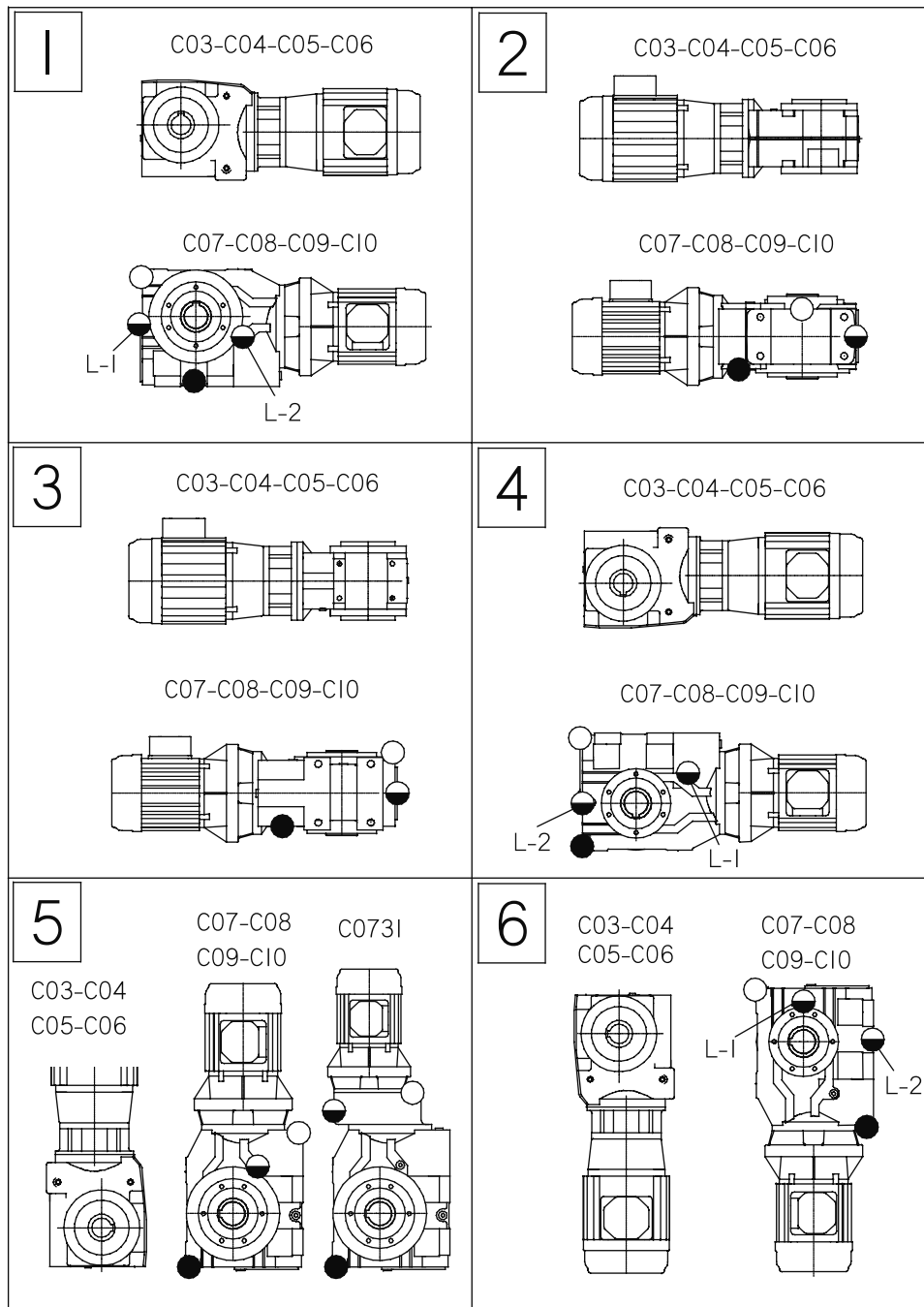
## Schmiermittelmengen (in Litern)

Posn	Level	C0321	C0421	C0521	C0621	C0721	C0821	C0921	C1021
1	L-1	0.3	0.4	0.7	1.5	4.5	7.1	17	28
	L-2	-	-	-	-	3.0	5.9	11	17
2	-	0.5	0.7	1.0	2.3	3.5	6.2	12	21
3	-	0.5	0.7	1.0	2.3	3.5	6.2	12	21
4	L-1	0.7	1.0	1.4	3.1	5.1	9.5	17	26
	L-2	-	-	-	-	3.0	4.8	8.3	14
5	-	0.6	0.9	1.4	3.0	5.6	9.6	18	31
6	L-1	0.7	1.0	1.4	3.2	7.4	12	25	42
	L-2	-	-	-	-	5.1	9.5	17	28

Posn	Level	C0331	C0431	C0531	C0631	C0731
1	L-1	0.4	0.5	0.9	2.1	4.8
	L-2	-	-	-	-	3.8
2	-	0.8	0.9	1.4	2.5	3.7
3	-	0.8	0.9	1.4	2.5	3.7
4	L-1	1.2	1.5	2.1	4.0	5.9
	L-2	-	-	-	-	3.6
5	-	1.0	1.3	2.0	4.6	6.6
6	L-1	1.2	1.5	1.9	4.0	9.2
	L-2	-	-	-	-	6.9

5. C07 bis C10 Den Lüfteranschluss an der geeigneten Stelle je nach Einbaulage anschließen. C03 bis C06 benötigen keinen Lüfter.
6. Vierfache Untersetzungen bestehen aus einer Haupteinheit der Baureihe M mit Flanschmontage an der Einheit der Baureihe C. Die geeigneten Daten für die Haupteinheit erhalten Sie unter den Schmierdaten der Baureihe M. Bei beiden Modellen müssen der Öltyp und die Menge überprüft werden.

## Baureihe C Einbaulagen und Schmiermittelstand



## Baureihe F Schmierung

1. Die Modelle F02 bis F07 werden werkseitig mit einer Menge an EP-Mineralöl (Klasse 6E) befüllt, die für die Einbaulage geeignet ist. Wenn das Getriebeöl aus irgendeinem Grund abgelassen wird, muss ein Schmiermittel der richtigen Klasse und Menge gemäß der nachstehenden Tabelle eingefüllt werden.
2. F08 bis F12 werden ohne Schmiermittel geliefert und müssen über den Lüfteranschluss mit EP-Mineralöl (Klasse 6E) befüllt werden, bis Öl aus der Ölstandkontrollöffnung läuft. Die ungefähre Schmiermittelmenge wird in der nachstehenden Tabelle angegeben.
3. **Wartung:**
  - Der Ölstand bei den Modellen F05 bis F12 kann über die Einfüllöffnung am Ventilatoranschluss kontrolliert und korrigiert werden, bis Öl aus der Ölstandkontrollöffnung läuft.
  - Die Modelle F02, F03 und F04 müssen vollständig abgelassen mit der richtigen Schmiermittelmenge neu befüllt werden.

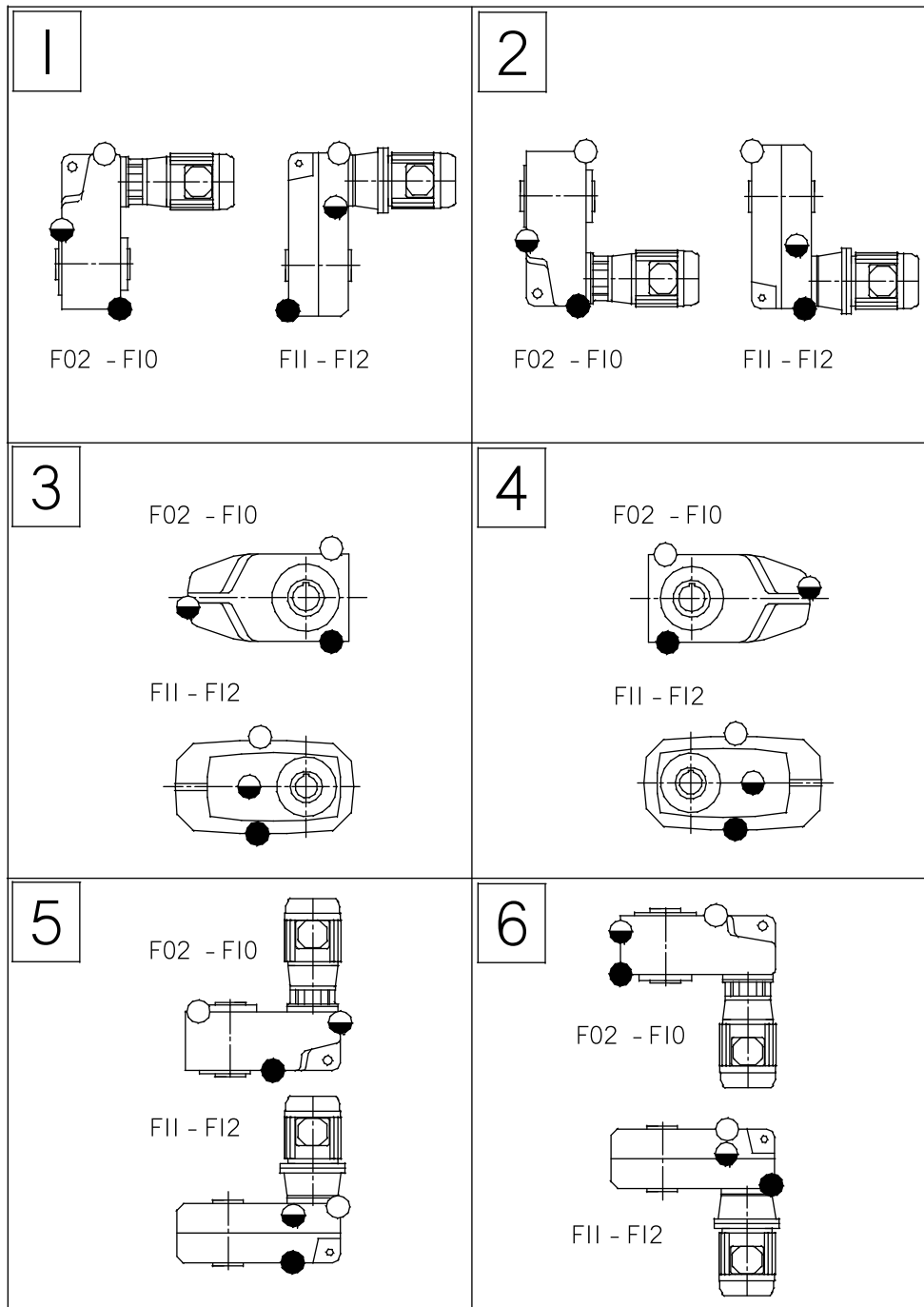
## Schmiermittelmengen (in Litern)

Posn	F0222	F0322	F0422	F0522	F0622	F0722	F0822	F0921	F1021	F1121	F1221
1	0.8	1.3	1.3	2.1	3.5	6.3	10.7	19	34	28	47
2	0.4	0.8	0.8	1.4	2.3	3.5	7.1	13	22	17	27
3	0.4	1.1	1.1	1.4	2.3	3.4	8.8	17	28	22	36
4	0.5	0.8	0.8	1.8	3.0	5.0	4.7	15	27	24	40
5	1.1	1.2	1.2	2.8	4.5	8.0	9.7	24	43	34	56
6	1.3	2.0	2.0	3.2	5.2	9.0	17.2	25	43	30	50

Posn	F0232	F0332	F0432	F0532	F0632	F0732	F0832	F0931	F1031	F1131	F1231
1	0.8	1.2	1.2	2.1	3.5	6.3	10.4	19	34	27	45
2	0.4	0.8	0.8	1.4	2.3	3.5	7.3	15	24	16	25
3	0.4	1.1	1.1	1.4	2.3	3.4	9.2	17	28	21	34
4	0.5	0.8	0.8	1.8	3.0	5.0	5.3	16	27	23	38
5	1.1	1.2	1.2	2.8	4.5	8.0	9.7	24	43	33	53
6	1.3	2.0	2.0	3.2	5.2	9.0	17.4	25	43	29	48

4. Nur Modelle F09 bis F12 Den Lüfteranschluss an der geeigneten Stelle je nach Einbaulage anschließen. F02 bis F08 benötigen keinen Lüfter.
5. Vierfache Untersetzungen bestehen aus einer Haupteinheit der Baureihe M mit Flanschmontage an der Einheit der Baureihe F. Die geeigneten Daten für die Haupteinheit erhalten Sie unter den Schmierdaten der Baureihe M. Bei beiden Modellen müssen der Öltyp und die Menge überprüft werden.

## Baureihe F - Einbaulagen und Schmiermittelstand



## Baureihe K Schmierung

1. K03 bis K07 werden werkseitig mit der Menge eines EP-Mineralöls (Klasse 6E) befüllt, die für die Einbaulage geeignet ist. Wenn das Getriebeöl aus irgendeinem Grund abgelassen wird, muss ein Schmiermittel der richtigen Klasse und Menge gemäß der nachstehenden Tabelle eingefüllt werden.
2. K08 bis K12 werden ohne Schmiermittel geliefert und müssen über den Lüfteranschluss mit EP-Mineralöl (Klasse 6E) befüllt werden, bis Öl aus der Ölstandkontrollöffnung läuft. Die ungefähre Schmiermittelmenge wird in der nachstehenden Tabelle angegeben.
3. **Wartung:**
  - Der Ölstand bei den Modellen K06 bis K12 kann über die Einfüllöffnung am Ventilatoranschluss kontrolliert und korrigiert werden, bis Öl aus der Ölstandkontrollöffnung läuft.
  - Die Modelle K03, K04 und K05 müssen vollständig abgelassen mit der richtigen Schmiermittelmenge neu befüllt werden.

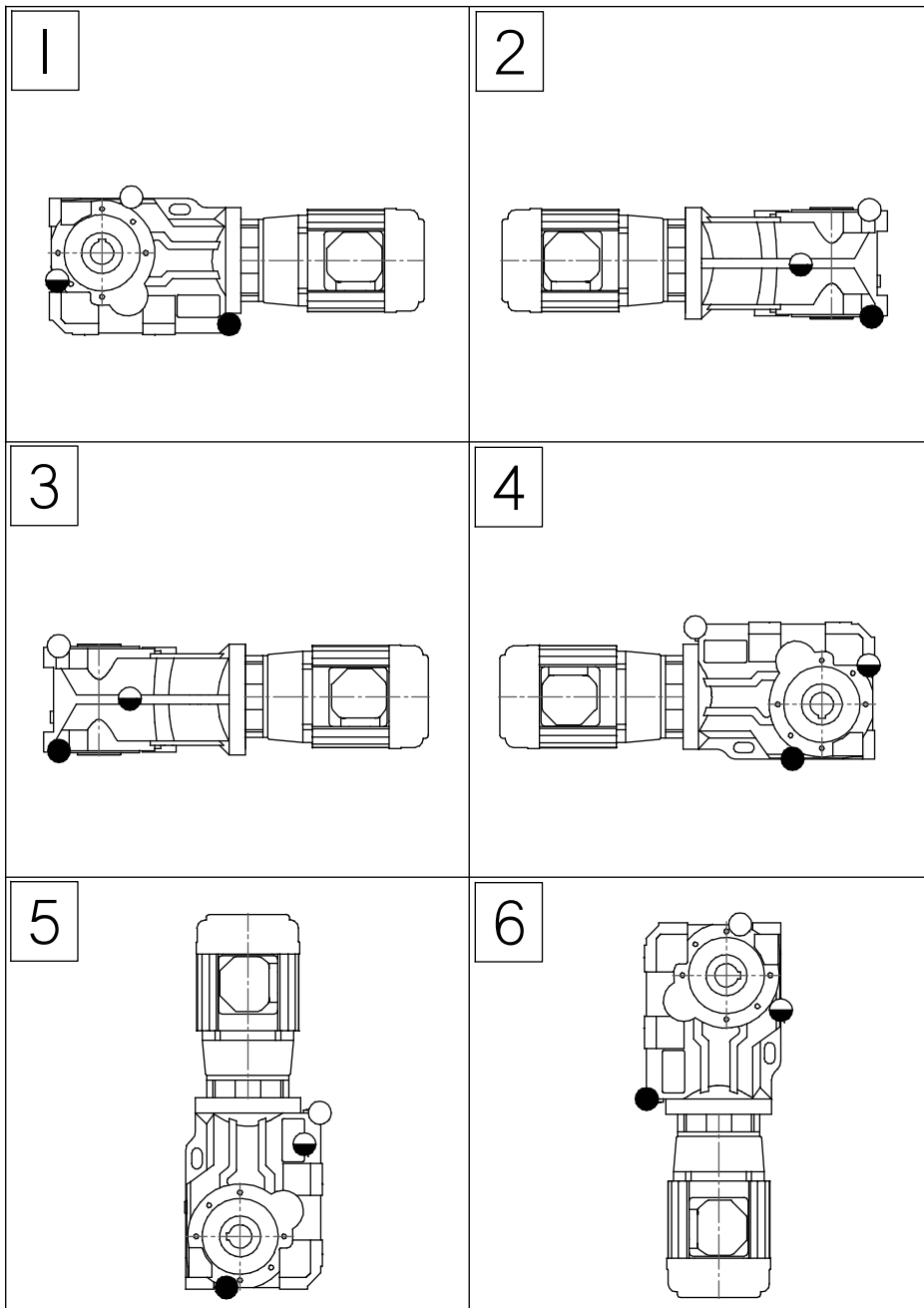
## Schmiermittelmengen (in Litern)



Posn	K0332	K0432	K0532	K0632	K0732	K0832	K0931	K1031	K1231
1	0.5	0.7	1.1	1.5	2.7	4.4	9.3	15	23
2	0.7	0.9	1.5	1.8	3.6	3.7	8.3	15	27
3	0.8	1.1	1.7	2.8	4.0	7.6	18	28	33
4	1.0	1.3	1.9	2.7	4.5	7.5	17	30	39
5	1.2	1.7	2.5	3.6	5.7	9.6	21	34	50
6	0.9	1.2	2.0	2.6	4.5	7.6	16	25	35

4. Nur Modelle K06 bis K12 Den Lüfteranschluss an der geeigneten Stelle je nach Einbaulage anschließen. K03 bis K05 benötigen keinen Lüfter.
5. Fünffache Untersetzungen bestehen aus einer Haupteinheit der Baureihe M mit Flanschmontage an der Einheit der Baureihe K. Die geeigneten Daten für die Haupteinheit erhalten Sie unter den Schmierdaten der Baureihe M. Bei beiden Modellen müssen der Öltyp und die Menge überprüft werden.



## Baureihe K - Einbaulagen und Schmiermittelstand



-  ABLASSPOSITION
-  STANDKONTROLLPOSITION
-  LÜFTERPOSITION

## Baureihe M Schmierung

1. M01 bis M07 werden werkseitig mit der Menge eines EP-Mineralöls (Klasse 6E) befüllt, die für die Einbaulage geeignet ist. Wenn das Getriebeöl aus irgendeinem Grund abgelassen wird, muss ein Schmiermittel der richtigen Klasse und Menge gemäß der nachstehenden Tabelle eingefüllt werden.
2. M08 bis M14 werden ohne Schmiermittel geliefert und müssen über den Lüfteranschluss mit EP-Mineralöl (Klasse 6E) befüllt werden, bis Öl aus der Ölstandkontrollöffnung läuft. Die ungefähre Schmiermittelmenge wird in der nachstehenden Tabelle angegeben.
3. **Wartung:**
  - Der Ölstand bei den Modellen M04 bis M14 kann über die Einfüllöffnung am Ventilatoranschluss kontrolliert und korrigiert werden, bis Öl aus der Ölstandkontrollöffnung läuft.
  - Die Modelle M01, M02 und M03 müssen vollständig abgelassen mit der richtigen Schmiermittelmenge neu befüllt werden.

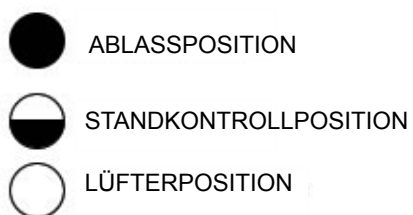
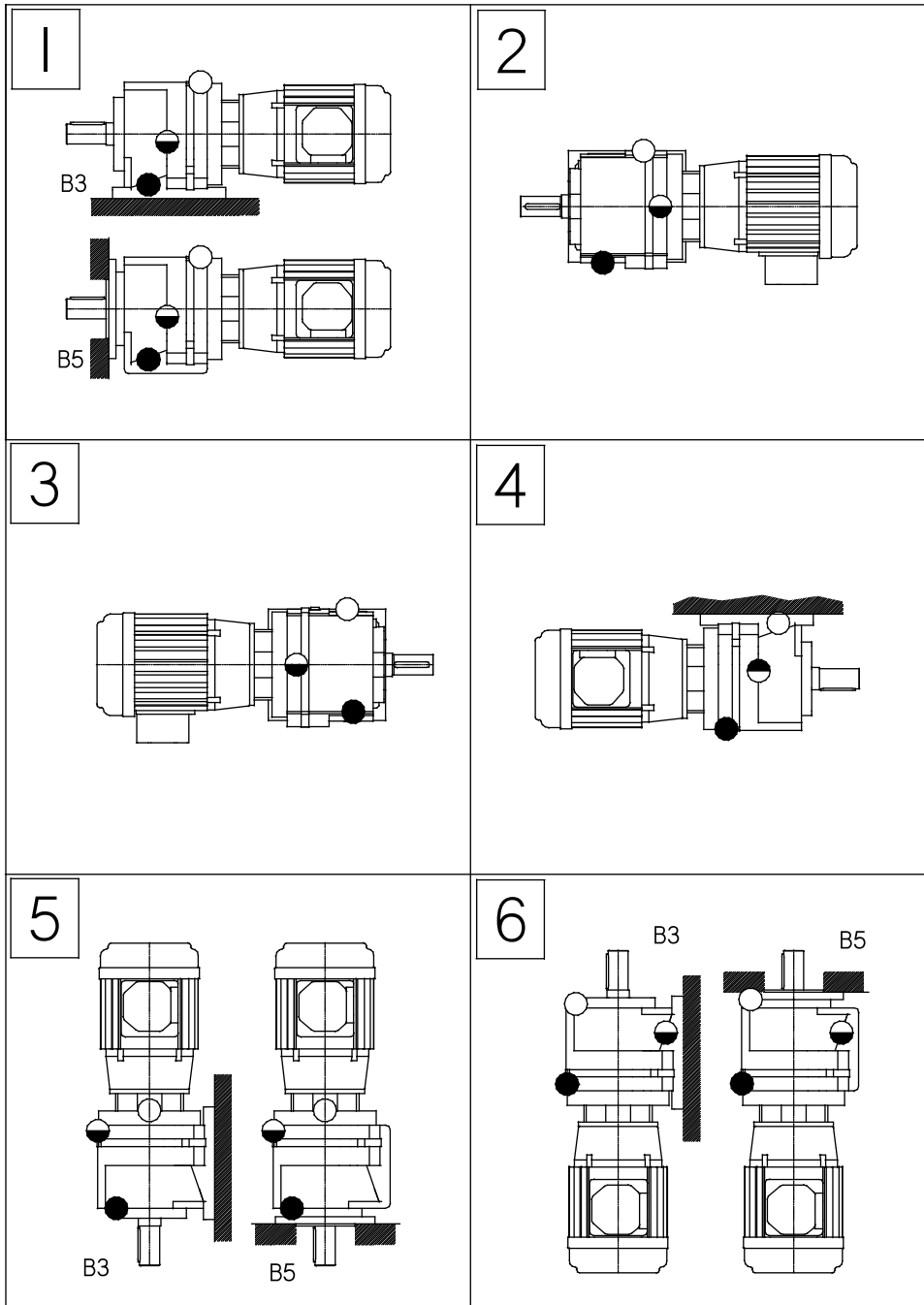
## Schmiermittelmengen (in Litern)

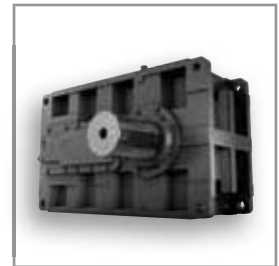
Posn	M0122	M0222	M0322	M0422	M0522	M0622	M0722	M0822	M0921	M1021	M1321	M1421
1	0.5	0.8	0.8	1.5	1.5	2.0	2.6	4.2	10.5	14	17	24
2	0.8	1.2	1.2	1.8	1.8	2.0	2.9	6.3	12.0	22	31	49
3	0.6	0.7	0.7	1.6	1.6	1.9	2.7	5.4	12.0	22	31	49
4	0.8	1.2	1.2	1.8	1.8	1.7	3.0	7.3	12.0	19	28	41
5	0.7	1.1	1.1	2.0	2.0	2.2	3.2	6.8	16.8	32	47	72
6	1.0	1.4	1.4	2.6	2.6	2.8	4.7	9.3	16.4	26	38	65

Posn	M0132	M0232	M0332	M0432	M0532	M0632	M0732	M0832	M0931	M1031	M1331	M1431
1	0.6	0.8	0.8	1.6	1.6	2.1	2.7	4.4	11.5	14	18	25
2	0.9	1.3	1.3	1.9	1.9	2.1	3.0	6.5	12.0	24	33	50
3	0.7	0.7	0.7	1.7	1.7	2.0	2.8	5.6	12.0	24	33	50
4	0.9	1.2	1.2	1.9	1.9	1.8	3.1	7.5	12.0	21	30	43
5	0.7	1.1	1.1	2.1	2.1	2.3	3.3	6.8	16.8	32	47	72
6	1.1	1.6	1.6	2.7	2.7	2.9	4.8	9.7	16.5	28	40	67

4. Nur Modelle M04 bis M14 Den Lüfteranschluss an der geeigneten Stelle je nach Einbaulage anschließen. M01 bis M03 benötigen keinen Lüfter.
5. Fünffache Untersetzungen bestehen aus einer kleineren Haupteinheit der Baureihe M mit Flanschmontage am größeren Getriebe der Baureihe M. Bei beiden Modellen müssen der Öltyp und die Menge überprüft werden.

## Baureihe M - Einbaulagen und Schmiermittelstand





benzlers<sup>☼</sup>  
radicon<sup>☼</sup>

**Benzlers**

Dänemark +45 36 34 03 00  
Deutschland +49 800-350 4000  
Finnland +358 9 340 1716  
Schweden +46 42 186 800  
Niederlande +31 77 324 59 00  
[www.benzlers.com](http://www.benzlers.com)

**Radicon**

Thailand +66 3845 9044  
United Kingdom +44 (0) 1484 465 800  
USA +1 847 593 9910  
[www.radicon.com](http://www.radicon.com)